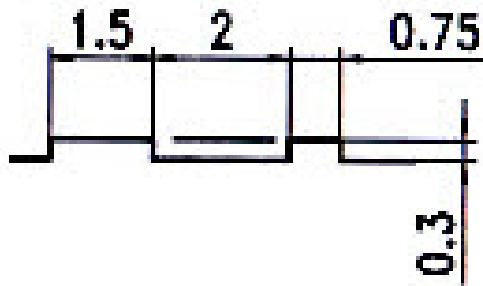


סימון פרופילי אלומיניום מאושרים	יוני 2026	מהדורה שמונים וחמש	עמוד 1 מתוך 33
---------------------------------	-----------	--------------------	----------------

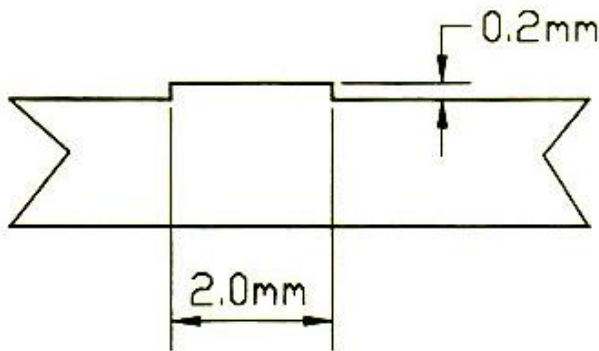
סימון על גבי פרופילי האלומיניום	שם היצרן	מס'
	KLIL MARKING	1
<p>סימון זיהוי שקע סימון זיהוי בליטה</p>	EXTAL	2
	PROFAL	3

סימון פרופילי אלומיניום מאושרים	יוני 2026	מהדורה שמונים וחמש	עמוד 2 מתוך 33
---------------------------------	-----------	--------------------	----------------



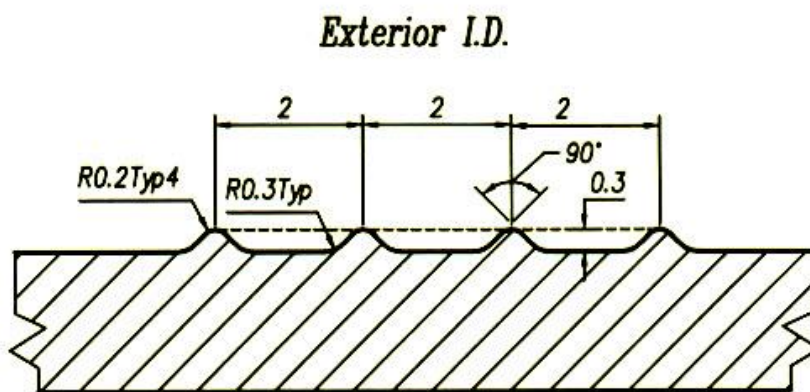
Guang Ya Aluminum

4



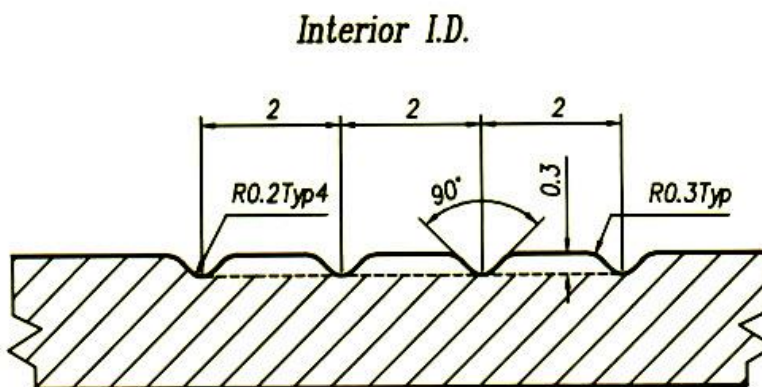
SCHREMER

5



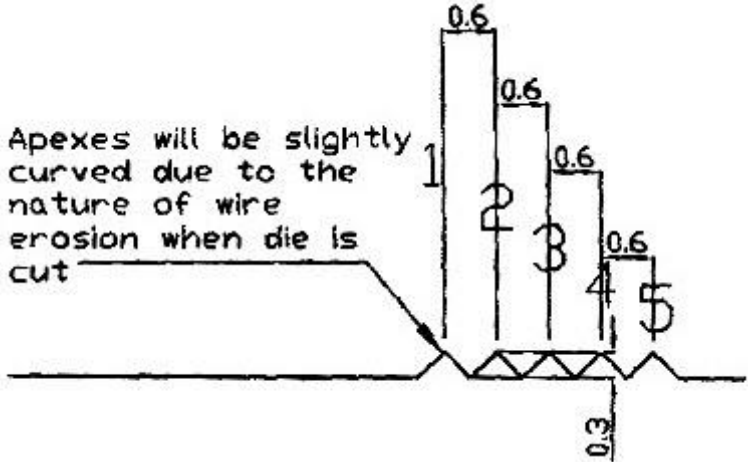
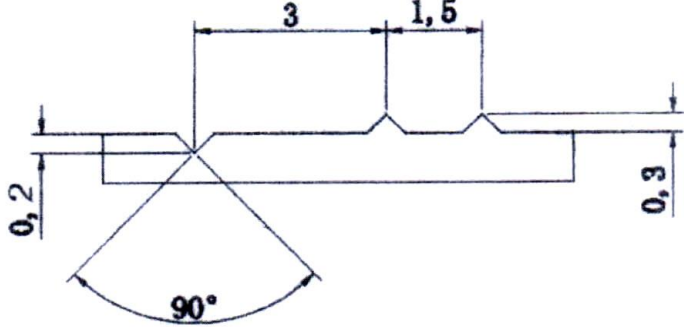
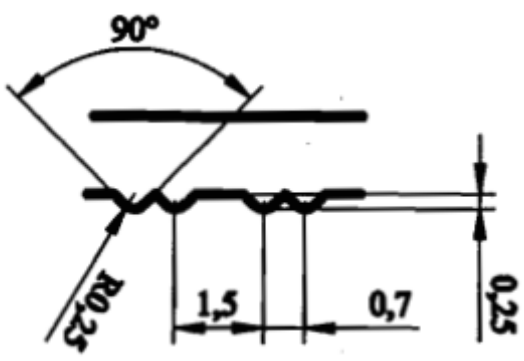
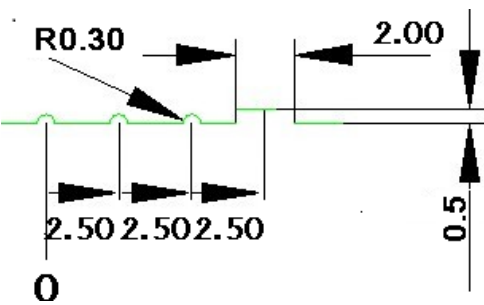
S.H.L ALUBIN

6



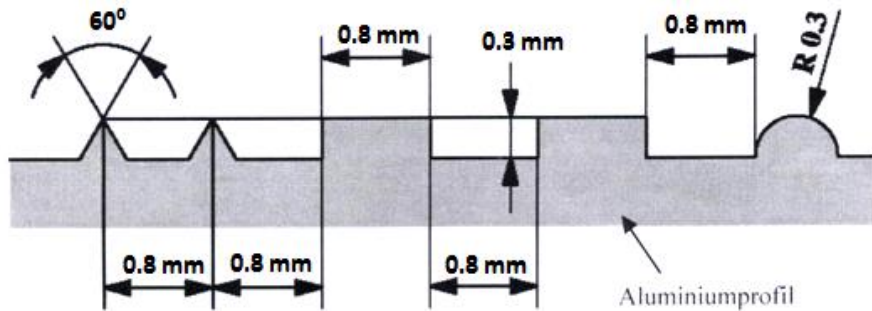
— Exterior I.D. — I.D. (default)

— Interior I.D. — In I.D.

33	סימון פרופילי אלומיניום מאושרים	7
<p>Apexes will be slightly curved due to the nature of wire erosion when die is cut</p> 	<p>COSMOS PROFIL S.A (Scope)</p>	
	<p>Foshan Nanhai Zhi Mei Aluminum</p>	8
	<p>TUNA Aluminum (OR ALUM)</p>	9
	<p>Guangdong Jianmei Aluminum Profile Factory (ALUM SHAABAN)</p>	10

סימון פרופילי אלומיניום מאושרים	יוני 2026	מהדורה שמונים וחמש	עמוד 4 מתוך 33
---------------------------------	-----------	--------------------	----------------

	<p>NALEXCO (BATICO)</p>	<p>11</p>
	<p>ARAL (AMIR BEST CARE)</p>	<p>12</p>
	<p>AL-BAYAN (ALUM HAMEULE)</p>	<p>13</p>
	<p>XUANCHENG (HUILV Aluminum)</p>	<p>14</p>



Nr.	Signierung	Lief.-Nr.		Lieferant
		Host	SAP.	
2.		651	651	Pandolfo Aluminium (Italien)
3.		237	237	SAPA-Köfem (Ungarn)
4.		1020	1020	Hydro Aluminium La Rocca (Spanien)
5.		--	--	Gordon (USA) Haomei (China) Gulf Extrusion (Dubai) COSMOS (Griechenland)
6.		8230 1040	52443 1040	ETEM S.A.(Griechenland) * ⁵ Aldural (Argentinien)
7.		501	501	APT Hiller
8.		954	954	SAPA. RC Profiles (Belgien)* ¹
9.		2425	2425	AWB * ⁴
10.		2212	2212	EMAX (Belgien) * ⁴
11.		--	--	Alu-Laufen (Schweiz) Alcoa Brasilien
12.		795	795	Thöni (Österreich)* ³
13.		584 --	584 --	Alcan (Landau) Keymark (USA)
14.		8308 --	53164 --	APT Kurvers Astroshape (USA)
15.		379	379	Fuchs
16.		584	584	Pechiney (Crailsheim)
17.		115	115	Hydro-Aluminium Uphusen / Rackwitz
18.		-- 584	-- 584	Alcan (Frankreich) Alcan Burg / Landau
19.		2371	2371	Extrusiones de Toledo * ⁴ (Spanien)
20.		119	119	Hydro-Aluminium Nenzing (Österreich)
21.		187	187	British Aluminium Extrusion (Großbritannien)
22.		139	139	Anodil S.A.* (Portugal)
23.		56564	56564	HAI (Österreich)

SCHUCO

המידות
עבור
סימונים
שמספרם
2-23

				<p>SCHUCO</p> <p>המידות עבור סימונים שמספרם 24-25 39-52</p>	16
Nr.	Signierung	Lief.-Nr.			
24.		612 8277	612 52809	Mäkelä Oy (Finnland)*2 Hydro Portalex	
25.		633	633	Hydro-Aluminium Tønder (Dänemark)	
39.		3052	3052	INDINVEST LT S.r.l. (Italien)	
40.		1080 -- 8317	1080 -- 53359	Gartner Indalex, Miss (Kanada) PT Indal (Indonesien)	
41.		478 -- --	478 -- --	SAPA Noblejas (Spanien) Schimmer Metal (Thailand) SAPA Indien	
42.		1712 / 2418	1712 / 2418	Impol (Boho / Bi) Slowenien	
43.				Erdoganlar (Türkei) *6	
44.		1385	1385	Hydro-Aluminium Chrzanow (Polen)	
45.		237 --	237 60665	SAPA-Köfem (Ungarn)) SAPA UK *7	
46.		1221	1221	Hydro-Aluminium Extrusion Ltd.(GB)	
47.		1470 8338	1470 53682	Neumann Aluminium (Österreich) LB Aluminium (Malaysia) *6	
48.		166	166	ASAS Aluemyum (Türkei)	
49.		1921 -- --	1921 -- --	Weser Alu Presswerk PJSC Samara (Rußland) CBA (Brasilien)	
50.		1486 2265	1486 2265	Almaco (Griechenland) Metales del Talar (Argentinien)	
51.		2965	2965	Metales Extruidos (Spanien)	
52.		58415 --	58415 --	Bhoruka (Indien) VMK Invest (Kuluga, Rußland)	

				<p>SCHUCO</p> <p>המידות עבור סימונים שמספרם 27-30</p>	17

סימון פרופילי אלומיניום מאושרים	יוני 2026	מהדורה שמונים וחמש	עמוד 7 מתוך 33
---------------------------------	-----------	--------------------	----------------

27.		116	116	Profilgruppen (Schweden)			
28.		2930	2930	Hydro Aluminium Acro (Brasilien)			
29.		554	554 (50127)	Estral (Italien)			
30.		525	525	HMT			
					<p>SCHUCO</p> <p>המידות עבור סימונים שמספרם 33-38</p>	18	
33.				Hydro Chateauroux			<p>Frankreich</p>
34.				Hydro A.E Luce			
35.				Hydro A.E Pinon			
36.				Intexalu			
37.				Sapa			
38.				Softal			
					<p>SCHUCO</p> <p>המידות עבור סימונים שמספרם 53-60</p>	19	
53.							
54.							
55.							
56.							
57.							
58.							
59.							
60.							

סימון פרופילי אלומיניום מאושרים	יוני 2026	מהדורה שמונים וחמש	עמוד 8 מתוך 33
---------------------------------	-----------	--------------------	----------------

	<p>SCHUCO</p> <p>המידות עבור סימון שמספרו 61</p>	<p>20</p>
<p>61.</p>		
	<p>Guangdong JMA Aluminum</p> <p>(ALEF Aluminum Industries)</p>	<p>21</p>
	<p>NALCO</p> <p>(Alamal Aluminum Co)</p>	<p>22</p>
	<p>NAPCO</p>	<p>23</p>

סימון פרופילי אלומיניום מאושרים	יוני 2026	מהדורה שמונים וחמש	עמוד 9 מתוך 33
---------------------------------	-----------	--------------------	----------------

	<p>Shandong Mengshan Aluminum</p>	<p>24</p>
	<p>Foshan Qianyang Aluminum Co. Ltd (Het Daniel)</p>	<p>25</p>
	<p>ALUPCO PRODUCTS</p>	<p>26</p>
	<p>FENGLU ALUMINIUM (Sineliium LTD)</p>	<p>27</p>

33 עמוד 10 מתוך	מהדורה שמונים וחמש	יוני 2026	סימון פרופילי אלומיניום מאושרים
-----------------	--------------------	-----------	---------------------------------

	<p>SANLEVO (Gta Motors)</p>	<p>28</p>
	<p>INFINITY Aluminum Co Ltd. (King Aluminum Co)</p>	<p>29</p>
	<p>FOSHAN XUBAO IMPORT AND EXPORT Co. Ltd. (Golan zac)</p>	<p>30</p>

סימון פרופילי אלומיניום מאושרים	יוני 2026	מהדורה שמונים וחמש	עמוד 11 מתוך 33
---------------------------------	-----------	--------------------	-----------------

	<p>LINYI LIANJIA TRADE CO. LTD (All Trade LTD)</p>	<p>31</p>
	<p>Guangdong Golden Aluminum Co. (al bagino marketing LTD)</p>	<p>32</p>
	<p>Shandong Orient Aluminum (Alfa Thav Aluminum Industry Co)</p>	<p>33</p>
	<p>Volga Metallurgical Company (Israeli Metal Supply Company)</p>	<p>34</p>
	<p>Volga Metallurgical Company (Israeli Metal Supply Company)</p>	<p>34</p>

סימון פרופילי אלומיניום מאושרים	יוני 2026	מהדורה שמונים וחמש	עמוד 12 מתוך 33
---------------------------------	-----------	--------------------	-----------------

	<p>Fujian Minfa Aluminium Inc (Kol-Chen)</p>	<p>35</p>
	<p>Europa Profil Aluminio (Cochav star quilty profile)</p>	<p>36</p>
	<p>Zahit Aluminyum (ALUM HAMEULE)</p>	<p>37</p>

סימון פרופילי אלומיניום מאושרים	יוני 2026	מהדורה שמונים וחמש	עמוד 13 מתוך 33
---------------------------------	-----------	--------------------	-----------------

	<p>sistem aluminyum san. ve tic. a.ş (Nassar Modern Aluminum co.)</p>	<p>38</p>
	<p>Elite extrusion L.L.c (Care Go Pal Co.Ltd)</p>	<p>39</p>
	<p>Fabal Aluminyum (Eliran Solar)</p>	<p>40</p>
	<p>Foshan shi Nan hai cheng lv ye xian company (Hatris Hamerahef)</p>	<p>41</p>

33 עמוד 14 מתוך	מהדורה שמונים וחמש	יוני 2026	סימון פרופילי אלומיניום מאושרים
-----------------	--------------------	-----------	---------------------------------

	<p>AAG Zhaoqing Asia Aluminium Factory company limited (SL metals)</p>	<p>42</p>				
	<p>QALEX - Qatar Aluminium Extrusion Company (BATICO)</p>	<p>43</p>				
				<p>Yongfeng Aluminum co. ltd (BATICO)</p>	<p>44</p>	
	<p>Yongfeng Aluminum co. ltd (BATICO)</p>	<p>44</p>				
	<p>Arabian extrusion factory (KATCO)</p>	<p>45</p>				

סימון פרופילי אלומיניום מאושרים	יוני 2026	מהדורה שמונים וחמש	עמוד 15 מתוך 33
---------------------------------	-----------	--------------------	-----------------

	<p>SHANDONG JINXIANG ALUMINIUM CO.LTD (RADIUS)</p>	<p>46</p>
	<p>ECEMAKS (ALUMAL INDUSTRIES LTD)</p>	<p>47</p>
	<p>SISTEMNIY ALUMINIY (Gvol Houfek)</p>	<p>48</p>
	<p>GOLD SWORD ALUMINIUM (gazi chabach)</p>	<p>49</p>

סימון פרופילי אלומיניום מאושרים	יוני 2026	מהדורה שמונים וחמש	עמוד 16 מתוך 33
---------------------------------	-----------	--------------------	-----------------

	<p>Shandong Weisheng Aluminum co Ltd (אלומיניום אקסטרא.ס.ע.) (בע"מ)</p>	<p>50</p>
	<p>Foshan Jin Lan Aluminum Co. Ltd (אמיר בסט קייר בע"מ)</p>	<p>51</p>
	<p>National Aluminum and Profiles Co. (ABOD.Y. SAMRI)</p>	<p>52</p>

סימון פרופילי אלומיניום מאושרים	יוני 2026	מהדורה שמונים וחמש	עמוד 17 מתוך 33
---------------------------------	-----------	--------------------	-----------------

	<p>Furkan aluminyum Ltd. Şti. (Gazi Zhbach)</p>	<p>53</p>
	<p>Alsharekah Watanyah Lsenat AL Aluminum W AL Profelat (ABOD.Y. SAMRI)</p>	<p>54</p>
	<p>PINGGUO JIANFENG ALUMINIUM CO. LTD (קורל פרופילי אלומיניום)</p>	<p>55</p>
	<p>AYT AYDINLATMA ELEKT. ELEKTR</p>	<p>56</p>

סימון פרופילי אלומיניום מאושרים	יוני 2026	מהדורה שמונים וחמש	עמוד 18 מתוך 33
---------------------------------	-----------	--------------------	-----------------

	<p>HUIXIN ALUMINUM (HSC (Israel) Ltd.)</p> <p>57</p>
	<p>Guangdong Huachang Aluminum (HSC (Israel) Ltd.)</p> <p>58</p>
	<p>EXALCO (Aluvantage Ltd.)</p> <p>59</p>

עמוד 19 מתוך 33	מהדורה שמונים וחמש	יוני 2026	סימון פרופילי אלומיניום מאושרים
-----------------	--------------------	-----------	---------------------------------

	<p>Saray Aluminium (Rami Simonpur)</p>	<p>60</p>
	<p>GUANGDONG XINGQIU ALUMINUM LTD</p>	<p>61</p>
	<p>AKYUZLER ALUMINUM A.S (BATICO)</p>	<p>62</p>
	<p>ALUMINCO (ALUCENTER)</p>	<p>63</p>

סימון פרופילי אלומיניום מאושרים	יוני 2026	מהדורה שמונים וחמש	עמוד 20 מתוך 33
---------------------------------	-----------	--------------------	-----------------

	<p>OCMA</p>	<p>64</p>
	<p>Elli Aluminum System (best care)</p>	<p>65</p>
	<p>Guangdong Weiyue Aluminium Factory Group Co., Ltd</p>	<p>66</p>

סימון פרופילי אלומיניום מאושרים	יוני 2026	מהדורה שמונים וחמש	עמוד 21 מתוך 33
---------------------------------	-----------	--------------------	-----------------

	<p>System Aluminum San. ve Tic. Inc. (Rav-Bariach)</p>	<p>67</p>
	<p>Wiefang Meizhitai Building Materials Co. Ltd. (Galran)</p>	<p>68</p>
	<p>Burak Alümiyüm (Burak Alümiyüm)</p>	<p>69</p>

סימון פרופילי אלומיניום מאושרים	יוני 2026	מהדורה שמונים וחמש	עמוד 22 מתוך 33
---------------------------------	-----------	--------------------	-----------------

	<p>Jiangsu huachang aluminum factory</p>	<p>70</p>
	<p>Aluminaks (W.G Alumina)</p>	<p>71</p>
	<p>Hueck (Ringel)</p>	<p>72</p>
	<p>Aslanlar Alüminyum</p>	<p>73</p>

סימון פרופילי אלומיניום מאושרים	יוני 2026	מהדורה שמונים וחמש	עמוד 23 מתוך 33
---------------------------------	-----------	--------------------	-----------------

	<p>Cintac Limited (N.M Aluminum Ltd)</p>	<p>74</p>
	<p>Siral</p>	<p>75</p>
	<p>ERSAS ALUMINUM (VIMETAL)</p>	<p>76</p>
	<p>Guangdong Wacang Aluminum Factory Co (VIMETAL)</p>	<p>77</p>

סימון פרופילי אלומיניום מאושרים	יוני 2026	מהדורה שמונים וחמש	עמוד 24 מתוך 33
---------------------------------	-----------	--------------------	-----------------

	<p>ALUMIL S.A (Alumil Israel)</p>	<p>78</p>
	<p>Benkam alu extrusions (CORONA GLASS)</p>	<p>79</p>
	<p>emirates extrusion factory (אמיר בטס קייר בע"מ)</p>	<p>80</p>

עמוד 25 מתוך 33	מהדורה שמונים וחמש	יוני 2026	סימון פרופילי אלומיניום מאושרים
-----------------	--------------------	-----------	---------------------------------

	<p>Weifang Jincheng Aluminium Co., Ltd (תהל אלומיניום בע"מ)</p>	<p>81</p>
	<p>Henan REGOO Industry Co., Ltd. (Golan zac)</p>	<p>82</p>
	<p>Tual Aluminyum (תדיראן-סולר)</p>	<p>83</p>

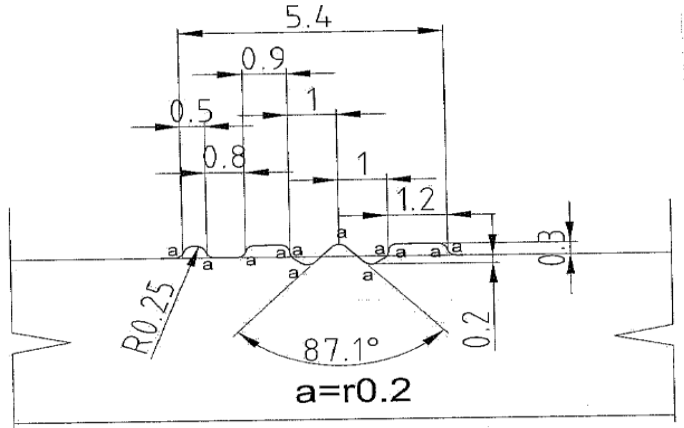
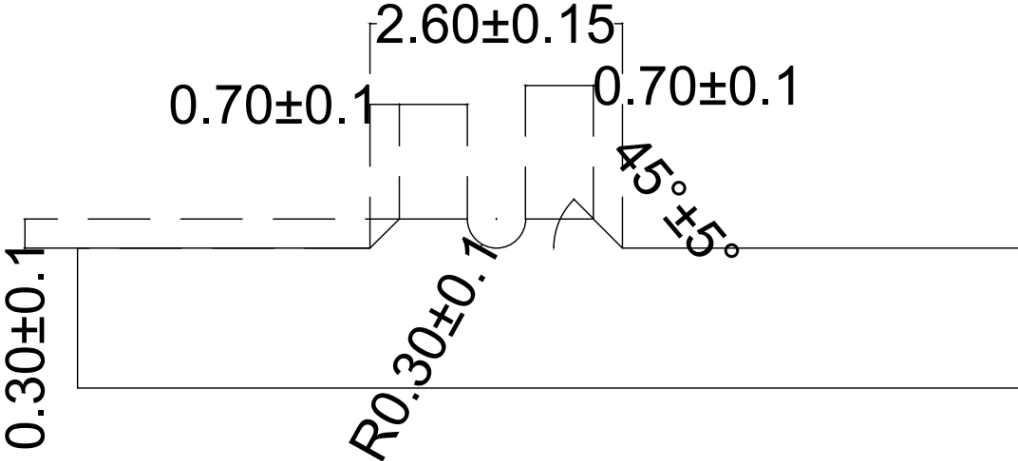
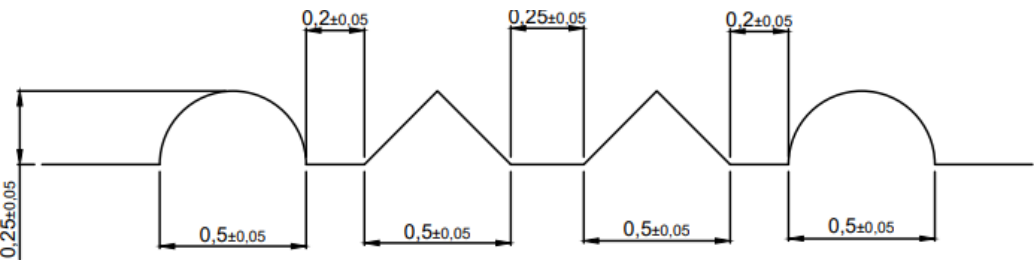
סימון פרופילי אלומיניום מאושרים	יוני 2026	מהדורה שמונים וחמש	עמוד 26 מתוך 33
---------------------------------	-----------	--------------------	-----------------

	<p>Altim Alümiyüm (בדר אלומיניום)</p>	<p>84</p>
	<p>Shandong Tianqu Aluminum Co., Ltd (אלום שעבאן בע"מ)</p>	<p>85</p>
	<p>Asr Al-Nahda Aluminum Co (אמיר בסט קר)</p>	<p>86</p>

עמוד 27 מתוך 33	מהדורה שמונים וחמש	יוני 2026	סימון פרופילי אלומיניום מאושרים
-----------------	--------------------	-----------	---------------------------------

	<p>INTER Cairo (W.g alumina)</p>	<p>87</p>
	<p>Qingyuan XinYueYa Aluminum Co. (אלום סיסטם)</p>	<p>88</p>
	<p>GUANDONG YONGLONG ALUMINUM CO (אמיר בסט קר)</p>	<p>89</p>
	<p>MUM GROUP CO., LTD.</p>	<p>90</p>

עמוד 28 מתוך 33	מהדורה שמונים וחמש	יוני 2026	סימון פרופילי אלומיניום מאושרים
-----------------	--------------------	-----------	---------------------------------

<table border="1" data-bbox="111 392 359 627"> <thead> <tr> <th>dimension</th> <th>tolerance (±)</th> </tr> </thead> <tbody> <tr> <td>≤3.00</td> <td>0.13</td> </tr> <tr> <td>>3~10</td> <td>0.15</td> </tr> <tr> <td>>10~15</td> <td>0.17</td> </tr> <tr> <td>>15~30</td> <td>0.21</td> </tr> <tr> <td>>30~45</td> <td>0.26</td> </tr> <tr> <td>>45~60</td> <td>0.31</td> </tr> <tr> <td>>60~100</td> <td>0.52</td> </tr> </tbody> </table> 	dimension	tolerance (±)	≤3.00	0.13	>3~10	0.15	>10~15	0.17	>15~30	0.21	>30~45	0.26	>45~60	0.31	>60~100	0.52	<p>Shandong Huajian Aluminium Goup Co., Ltd (אלום סיקרון)</p>	<p>91</p>
dimension	tolerance (±)																	
≤3.00	0.13																	
>3~10	0.15																	
>10~15	0.17																	
>15~30	0.21																	
>30~45	0.26																	
>45~60	0.31																	
>60~100	0.52																	
	<p>FOSHAN NEWSKY ALUMINIUM CO. LTD</p>	<p>92</p>																
	<p>Delemar for aluminium profiles manufacturing S.A.E (מערכות אלומיניום קסטון)</p>	<p>93</p>																

עמוד 29 מתוך 33	מהדורה שמונים וחמש	יוני 2026	סימון פרופילי אלומיניום מאושרים
-----------------	--------------------	-----------	---------------------------------

	<p>MOH'D AL ROUSAN & SONS' COMPANY (BATICO)</p>	<p>94</p>
	<p>Guangxi RuiQiFeng New Material (אמיר בסט קייר)</p>	<p>95</p>
<div style="display: flex; justify-content: space-around;"> <div style="text-align: center;"> <p><i>Raised</i></p> <p>Scale - 20 : 1</p> </div> <div style="text-align: center;"> <p><i>Graved</i></p> <p>Scale - 20 : 1</p> </div> </div>	<p>ALUPCO-Hydro (אלום עשת)</p>	<p>96</p>

33 מתוך 30 עמוד	מהדורה שמונים וחמש	יוני 2026	סימון פרופילי אלומיניום מאושרים
-----------------	--------------------	-----------	---------------------------------

	<p>GUANGXI BAOXIN ALUMINUM (אמיר בטס קייר)</p>	<p>97</p>
	<p>ALTEST GTS LTD (מערכות אלומיניום קסטן)</p>	<p>98</p>
	<p>Kinetic facedes ltd. (מערכות אלומיניום קסטן)</p>	<p>99</p>
	<p>Italian Star For Aluminium Extrusion & Coating (BATICO)</p>	<p>100</p>
	<p>EAST ASIA ALUMINIUM (אלום גולד)</p>	<p>101</p>

סימון פרופילי אלומיניום מאושרים	יוני 2026	מהדורה שמונים וחמש	עמוד 31 מתוך 33
---------------------------------	-----------	--------------------	-----------------

	<p>Alumir Egyptian Aluminium Products Co. (תהל אלומיניום בע"מ)</p>	<p>102</p>
	<p>TAN A ALUMINUM CO. LTD</p>	<p>103</p>
	<p>Yongxing Aluminium Industry Co., Ltd (אלום גולד)</p>	<p>104</p>
	<p>JORDAN ALUMINIUM EXTRUSION (BATICO)</p>	<p>105</p>

סימון פרופילי אלומיניום מאושרים	יוני 2026	מהדורה שמונים וחמש	עמוד 32 מתוך 33
---------------------------------	-----------	--------------------	-----------------

<p style="text-align: center;">Exterior ID</p> <p style="text-align: center;">Scale 10:1</p> <p style="text-align: center;">Interior ID</p>	<p>Tadiran Aluminium</p>	<p>106</p>
	<p>NGOC DIEP ALUMINUM JOINT STOCK COMPANY-DINOSTAR (תהל אלומיניום בע"מ)</p>	<p>107</p>
	<p>FOEN – FENAN ALUMINUM CO.LTD (אורמש אחזקות בע"מ)</p>	<p>108</p>

סימון פרופילי אלומיניום מאושרים	יוני 2026	מהדורה שמונים וחמש	עמוד 33 מתוך 33
---------------------------------	-----------	--------------------	-----------------

	<p>GLOBAL ALUMINUM PRIVATE LIMITED (אלום סיקרון)</p>	<p>109</p>
	<p>SHANDONG CHANTA ALUMINUM INDUSTRY (שרמר)</p>	<p>110</p>