

תעודת בדיקה מספר 7111401745-1
 בהתאם לסעיף 12 לחוק התקנים תשי"ג - 1953
 תעודה זו מבטלת ומחליפה את תעודת בדיקה מס' 7111401745

פרטי ההזמנה

שם המזמין: נוריאלי תעשיות בנייה בע"מ
 מענו: האירוס 6, א.ת. מערב, אריאל
 תאריך ההזמנה: 29.07.2021

תאור המוצר

פיגום חזית מתועש – פיגום זקפים
 הדגם הנבדק: "NUR-2D-202X"
 יצרן: "נוריאלי ייצור והשכרות בע"מ"
 ארץ יצור: ישראל
 (לפרטים נוספים ראה תאור מורחב של המוצר)

פרטי הנטילה

בתעודה זו נבדק דגם עקרוני מייצג.

מהות הבדיקה: בדיקה לתקן ישראלי שאינה במסגרת תו תקן או צו יבוא חופשי

התאמה לדרישות התקן הישראלי ת"י 1139 חלק 1 – "פיגומים: דרישות תפקוד ותכן כללי", מדצמבר 2014, גיליון תיקון מס' 1 מאוקטובר 2020

מסמך זה מכיל 8 דפים ואין להשתמש בו אלא במלואו.	תוצאות הבדיקה במסמך זה מתייחסות רק לפרוט שנבדק.	מסמך זה אינו היתר תו תקן
--	--	--------------------------

מסקנות הבדיקה

המוצר הנבדק **מתאים** לסעיפי התקן.
 פרוט התוצאות מצוי בדפים הפנימיים.
 הערות:

- בתעודת מכון זו נסקרו מסמכים, תעודות ודוחות בדיקה מטעם מכון התקנים ותעודות בדיקה ממעבדות זרות (ראה פירוט בנספח ב' בהמשך תעודה זו) ובוצעה בדיקת אימות גיאומטרית לאב טיפוס, בהתייחס לדגם הפיגום המאוזכר בתיבת "תאור המוצר" שלעיל.
- תעודה זו אינה מתייחסת להתקנת מערכת הפיגום בשטח.
- פרוט רכיבי הדגם: ראו בנספח א', עמודים 4 עד 7 בהמשך תעודה זו.

28/11/21

מהנדס עדן כפרי
 ראש ענף תכנון מבנים והתעדה
 אגף הבניין
 מכון התקנים הישראלי (מתי)

שם הבודק: עדי כפרי
 תפקיד: ראש ענף תכנון מבנים והתעדה

ד"ר בני ברודש
 מנהל אגף בניין
 מכון התקנים הישראלי

שם המאשר: ד"ר בני ברודש
 תפקיד: מנהל אגף הבניין

מהות השינוי – עדכון שם מזמין

תעודת בדיקה מספר 7111401745-1
 בהתאם לסעיף 12 לחוק התקנים תשי"ג - 1953
 תעודה זו מבטלת ומחליפה את תעודת בדיקה מס' 7111401745

דף 2 מתוך 8

תאור מורחב של המוצר :

שם הדגם: " NUR-2D-202X "

סיווג: EN 12810-3D-SW06/250-H1-A-LA

עומס שירות מקס' (מפורס שווה): 2.0 קילו-ניוטון למ"ר

רוחב שדה הפיגום: 0.80 מ'

אורך שדה הפיגום: 2.5 מ'.

שיטת עלייה בין מפלסים: סולמות

חיפוי מערכת: ללא

סימון: NUR-2D-202X

202X- שנת ייצור:

2021 וכ"ו

חוברת הוראות למשתמש/מדריך מוצר : מהדורה 10

* המוצר כולל תכנון לעומס שלג של 0.77 קילו-ניוטון למ"ר במפלס העליון ו-0.38 קילו-ניוטון למ"ר ביתר מפלסי הפיגום.

* הגנה מפני שיתוך – מתאים לתנאי סביבה בעלת זיהום אטמוספרי נמוך – אזור כפרי (C2 high).

* עומסים נוספים שאינם מצוינים בתעודה זו הינם באחריות מתכנן הקמת הפיגום.

תעודת בדיקה מספר 1-7111401745
 בהתאם לסעיף 12 לחוק התקנים תשי"ג - 1953
 תעודה זו מבטלת ומחליפה את תעודת בדיקה מס' 7111401745

דף 3 מתוך 8

מספר סעיף	תאור סעיף	תוצאות	מסקנה
4	חומרים	כנדרש בתקן	מתאים
5	דרישות כלליות	כנדרש בתקן	מתאים
6	דרישות תכן מבני	כנדרש בתקן	מתאים
7	מדריך למוצר	כנדרש בתקן	מתאים
8	מדריך למשתמש	כנדרש בתקן	מתאים
9	עבודה באתר	מסמכי היצרן מכילים הנחיות כנדרש לעבודות באתר. הערה: יישום הוראות אלה להתקנה באתר מסוים אינו חלק מאישור הדגם העקרוני.	מתאים
10	תכן מבני	כנדרש בתקן	מתאים

תעודת בדיקה מספר 7111401745-1
 בהתאם לסעיף 12 לחוק התקנים תשי"ג - 1953
 תעודה זו מבטלת ומחליפה את תעודת בדיקה מס' 7111401745

דף 4 מתוך 8

נספח א'

פירוט רכיבי הדגם:

בורג בסיס בעל עובי דופן 6 מ"מ			
משקל [ק"ג]	L x B x H [מ"מ]	מק"ט	
3.75	150x150x600	PSAS080-S	
זקיף			
משקל [ק"ג]	L [מ"מ]	מק"ט	
3.7	1000	PSC0001-S	
7.5	2000	PSC0003-S	
11	3000	PSC0005-S	
15	4000	PSC0007-S	
זקיף לנשר			
משקל [ק"ג]	L [מ"מ]	מק"ט	
7.5	2000	PSC0004-S	




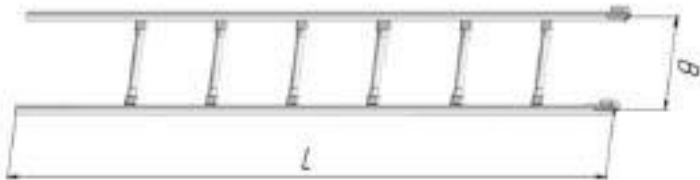
תעודת בדיקה מספר 1-7111401745
 בהתאם לסעיף 12 לחוק התקנים תשי"ג - 1953
 תעודה זו מבטלת ומחליפה את תעודת בדיקה מס' 7111401745

דף 5 מתוך 8

יחידת רצפה לפיגומים (מיטה)			
משקל [ק"ג]	L [מ"מ]	מק"ט	
16	2450	PSFR015-S	
יחידת רצפה לפיגומים (מיטה) המיועדת לפתח			
משקל [ק"ג]	L [מ"מ]	מק"ט	
17	2450	PSFR157-S	
מזרן עץ / משטח דריכה			
משקל [ק"ג]	L x B [מ"מ]	מק"ט	
9.5	2450x390	PSWP093-S	
מזרן עץ עם פתח / משטח דריכה עם פתח:			
משקל [ק"ג]	L x B [מ"מ]	מק"ט	
10.5	2450x390	PSWP094-S	
אזן עליון ואזן תיכון (אזן יד ואזן אמצעי)			
משקל [ק"ג]	L [מ"מ]	מק"ט	
8.3	2450	PSRA041-S	

תעודת בדיקה מספר 7111401745-1
 בהתאם לסעיף 12 לחוק התקנים תשי"ג - 1953
 תעודה זו מבטלת ומחליפה את תעודת בדיקה מס' 7111401745


דף 6 מתוך 8

לוח רגל בגובה 150 ס"מ			
משקל [ק"ג]	L x H [מ"מ]	מק"ט	
6.7	2450x150	PSRA044-S	
מעקה הגנה צידי הכולל אגן עליון, אגן תיכון ולוח רגל			
משקל [ק"ג]	L x H [מ"מ]	מק"ט	
6.85 4.55	890x1100 475x1100	PSRA042-S PSRA043-S	
מצמדת (קופלונג)			
משקל [ק"ג]	D	מק"ט	
1.75	1.5"x1.5"	PSAS009-S	
סולם			
משקל [ק"ג]	L x B [מ"מ]	מק"ט	
8.25	2100x370	PSAS004-S	

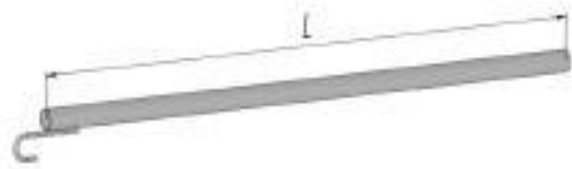
תעודת בדיקה מספר 7111401745-1
 בהתאם לסעיף 12 לחוק התקנים תשי"ג - 1953
 תעודה זו מבטלת ומחליפה את תעודת בדיקה מס' 7111401745

דף 7 מתוך 8


אלכסון בקוטר 48.3 מ"מ ובעל עובי דופן 2.9 מ"מ:

משקל [ק"ג]	L [מ"מ]	מק"ט	
16	6000	PSAS001-S	

צינור + וו (משמש לעיגון הפיגום לקיר המבנה)

משקל [ק"ג]	L [מ"מ]	מק"ט	
2.8	1150	PSAS083-S	
1.3	300	PSAS006-S	

קורת נשר

משקל [ק"ג]	L [מ"מ]	מק"ט	
57	5000	PSAS100-S	

קונזולה

משקל [ק"ג]	L [מ"מ]	מק"ט	
14	537	PSAS101-S	

תעודת בדיקה מספר 1-7111401745
 בהתאם לסעיף 12 לחוק התקנים תשי"ג - 1953
 תעודה זו מבטלת ומחליפה את תעודת בדיקה מס' 7111401745

דף 8 מתוך 8

נספח ב'

פירוט תעודות הבדיקה שנסקרו:

מהות הבדיקה	שם המעבדה המבצעת	מס' תעודת הבדיקה
תכונות מכאניות של פרופילי פלדה	מכון התקנים הישראלי	7113211780
תכונות מכאניות של פרופילי פלדה	מכון התקנים הישראלי	7113211781
תכונות מכאניות של פרופילי פלדה	מכון התקנים הישראלי	7113215690
הגנה מפני שיתוך באמצעות צבע	מכון התקנים הישראלי	7112205607
סיווג עץ	מכון התקנים הישראלי	7112206940
סולם עלייה בין מפלסים	מכון התקנים הישראלי	7113211721 + 7113208580
עובי גליון מצמד בורג ובורג בסיס	מכון התקנים הישראלי	7111401448
מצמדים בהתאמה ל-EN74	TICEM B.V.	R.20.008.0049 Rev 01
לוחות בסיס בהתאמה ל-EN74	TICEM B.V.	R.20.008.0050
עומסים וכפף של משטח עבודה	TICEM ILERI YAPI TEKNOLOJILERI	R.19.187.0165 REV 02

סוף תעודת הבדיקה