



לוח יסומן בתו תקן של מכון התקנים !

הערות והנחיות לייצור הלוח:

תו-תקן
עמ
מספר
סידורי

- א - יצרו הלוח יהיה בעל היתר ממכון התקנים הישראלי לייצור לוחות חשמל בהתאם לתקן רשמי 614-39.
- ב - כל לוחות החשמל יסומנו במדבקת תו תקן כולל מספר סידורי של מכון התקנים.
- ג - לסיסטם המוצע יהיו לפחות 10 יצרנים מרכיבים עם 5 שנות ניסיון כ"א
- ד - היצור המרכיב יגיש לאישור תכנית לוח הכוללת את הסעיפים הבאים:
 1. דיאגרמה חד קווית.
 2. מבט חזית הלוח ב-3 אופנים: עם דלתות, ללא דלתות עם פנלים ומבט ללא דלתות ללא פנלים.
 3. מבט מלמעלה כולל הכנות לגלאי עשן ונחירי כיבוי בגז ללוחות מעל 63 אמפר.
 4. תכנית מהדקים הכוללת שטח חתך, צבע ומעגל.
 5. פירוט מלא של השילוסים - שם הלוח, מקורות הזנה, שלטי אזהרה וכו...
 6. רשימת ציוד כולל מספר קטלוגי, דגם יצרן ונתונים טכניים.
 7. כניסת כבלים (למעלה או למטה).
 8. חישובי עליית טמפרטורה וזרמים מתוקנים Inc.
 9. יש לבצע מספור פנלים על הפנל וגם על דופן הלוח.
 10. חובה לסמן גידים ב-2 קצוות בציוד, בפסי צבירה ובמהדקים. דוגמא מסודרת תועבר ליצרן המרכיב בעת אישור הלוח.
 11. כושר ניתוק של כל המאזי"ם יהיה 10kA לפחות. IEC60868
 12. באחריות היצרן המרכיב והקבלן לאשר את מידות מבנה הלוחות המוצע לאחר בדיקת מקום ההתקנה כולל מרחקי בטיחות נדרשים בחוק.
 13. אחריות זו כוללת בדיקת דרכי שינוע ומעברים עד למקום התקנת הלוח.
 14. אישור הלוחות אינו מהווה אישור לגבי התאמת מידות מבנה הלוחות למקום התקנתם ולא דרכי שינוע.
 15. אחריות בנושא זה תחול על המבצעים בלבד!
 14. על הקבלן לסמן את כל המוליכים עם שריוולים בצבעים בהתאם לתקנות החשמל
 15. מעגלים שאינם בשימוש יוצאו מהלוח ויקוצרו - כולל שילוט - לא בשימוש
 16. מחיר הלוח כולל עבודות התאמה בשטח שיידרשו להתקנה מושלמת כולל בינוי ומסגרות

תוצרת דגם	Prisma SET P I T4P
מבנה בהתאם לתקן	ת"י 2-61439
צבע	יושלים ע"י יצרן הלוח
מידור	FORM 2B
מידה כללית	יושלים ע"י יצרן הלוח
משקל מוערך	יושלים ע"י יצרן הלוח
סוג המבנה	עמידה על הרצפה
דרגת אטימות	IP30
שימוש	INDOOR
סוג לוח	נייח
הגנה מפני פגיעות מכניות	IK10
מפעילים	מיומנים בלבד
תנאי סביבה	רגילים
טמפי סביבה	35 C°
מקדם העמסה	0.6
יכולת עמידה בזרם רגעי Icw	50kA
זרם של הלוח Inc=100%In	I=3200A
מתח פעולה נקוב $\langle U_e \rangle$	400VAC
תדר	50Hz
שיטת הארקה	TNS
סוג חיבור קבוע/נשלף	F/F/F
סביבת עבודה EMC	A תעשייתי
מתח בידוד נקוב $\langle U_i \rangle$	500V
מתח אימפולס נקוב $\langle U_{imp} \rangle$	לוח ראשי 6kV
דרגת זיהום	3
כיסוי נגד מגע מקרי	על כל הציוד בלוח
סימון מוליכים לפי פאזה R.S.T.	בשני צידי הציוד
פליטות חום של הלוח ב W	מילוי ע"י יצרן מרכיב

אין לספק לוח חשמל לשטח ללא אישור המתכנן

מחזור	תאריך	סטטוס	הערות
1	21/12/2025	לעיון	מאושר לעיון
2	04/03/2026	למכרז	
3		לביצוע רק לאחר אישור	
4			
5			



Itzik@NELBIN.COM Eduard@NELBIN.COM

מספר פרויקט	280
תאריך	04/03/2025
מחננת מתכנן	יצחק

שם הפרויקט	מכון התקנים הישראלי שדרוג מרכז אנרגיה
שם הלוח	לוח ראשי מתח נמוך ולוח חירום

אין לבצע שינויים ללא אישור בכתב
מהמתכנן של הפרויקט

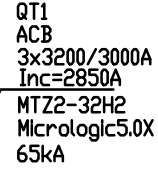
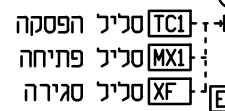
N2XY 7x(4x240) + 3x1x150 NYY Cu



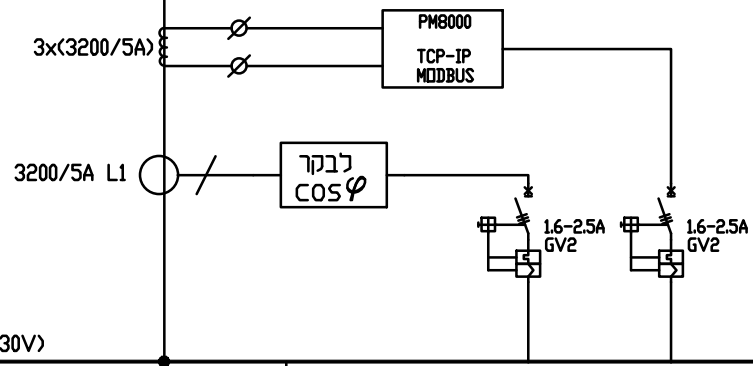
כבלים 3200 אמפר
להכין מקום לקליטת
כל המוליכים + 2 ספירי לכל פס
הזנה בחלק התחתון

הערות גורפות לכל הלוח
1 - כל המפסקים עם הגנות אלקטרוניות LSI לפי כ"כ
2 - מפסקים לזרם 63 אמפר ומעלה עם יחידת הגנה
כולל תצוגה דיגיטלית ומדידת הרמוניות מובנית
כולל רכיב IEM לכל יציאה וחיווט מלא בלוח

הערה:
באחריות יצרן הלוח להוסיף
סכמת חיבורים ופיקוד
למפסק אוויר ממזנע



לבקרת מבנה



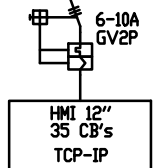
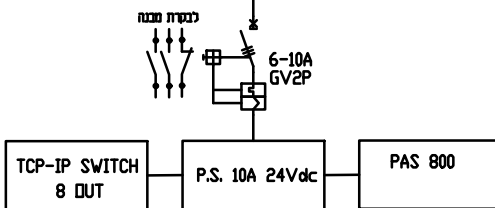
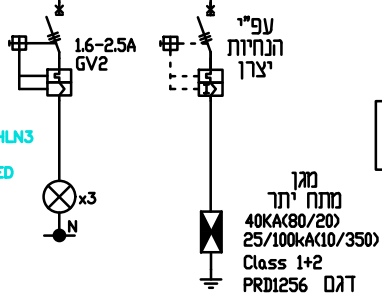
W0 (3x3200A+N+E, 50kA, 50Hz, 400/230V)

למאשר של שנאי מס' 2 QEC

3 ק"פ

W1 (3x3200A+N+E, 50kA, 50Hz, 400/230V)

HLN1,HLN2,HLN3
230Vac
GREEN LED



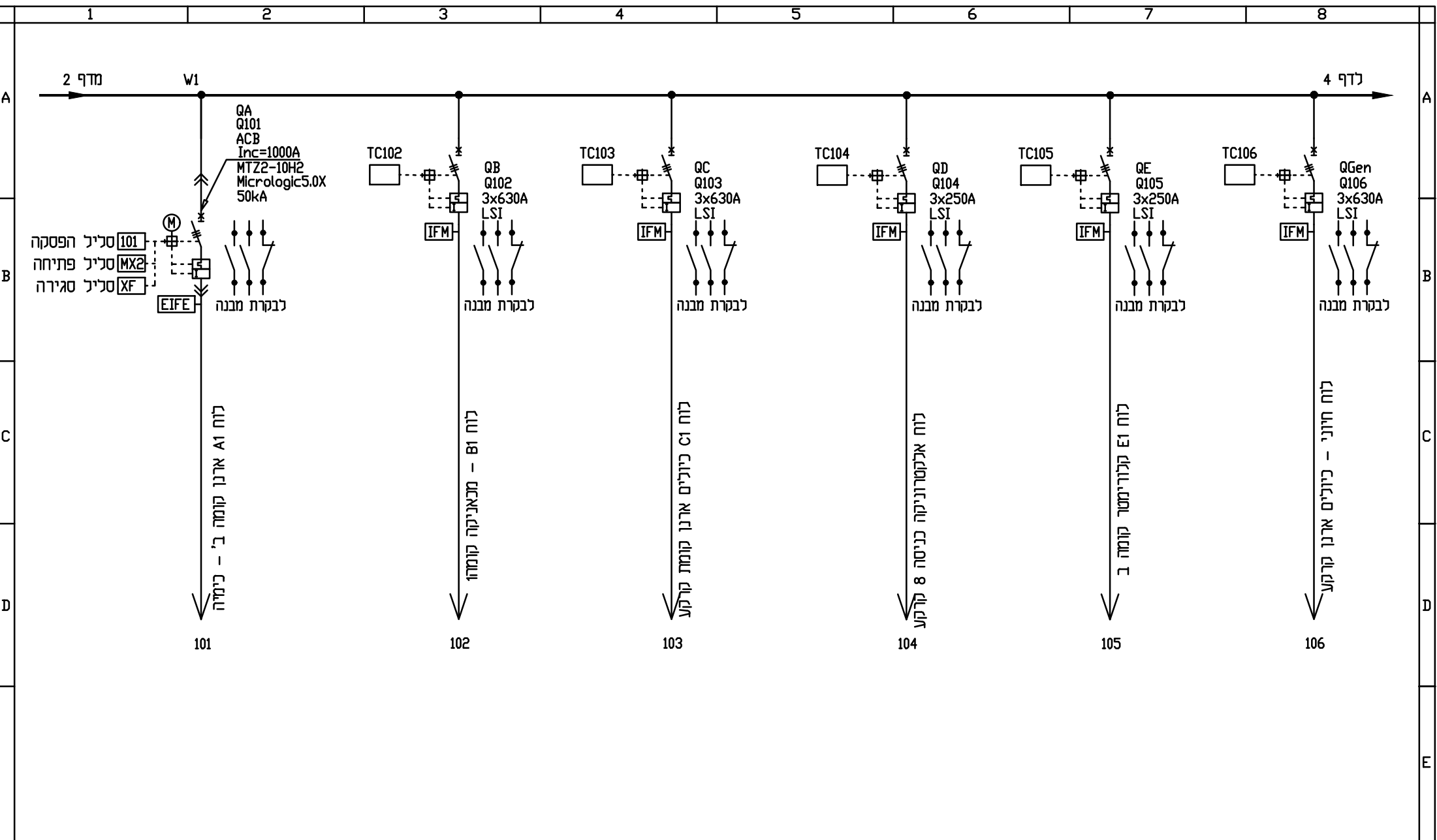
מבנה הלוח יאפשר גישה מהחלק האחורי
ע"י דלתות בגב הלוח

מחזור	תאריך	סטטוס	הערות
1	21/12/2025	לעיון	מאושר לעיון
2	04/03/2026	למכרז	
3			כביצוע רק לאחר אישור
4			
5			



Itzik@NELBIN.COM Eduard@NELBIN.COM

<p>סם הפרויקט</p> <p>מכון התקנים הישראלי שדרוג מרכז אנרגיה</p>	<p>מספר פרויקט 280</p> <p>תאריך 04/03/2025</p> <p>מחננת מתכנן יצחק</p>
<p>סם הלוח</p> <p>לוח ראשי מתח נמוך ולוח חירום</p>	



מחזור	תאריך	סטטוס	הערות
1	21/12/2025	לעיון	מאושר לעיון
2	04/03/2026	למכרז	
3			כביצוע רק לאחר אישור
4			
5			

מספר דף	3
מספר	16
דף תוספת	A4

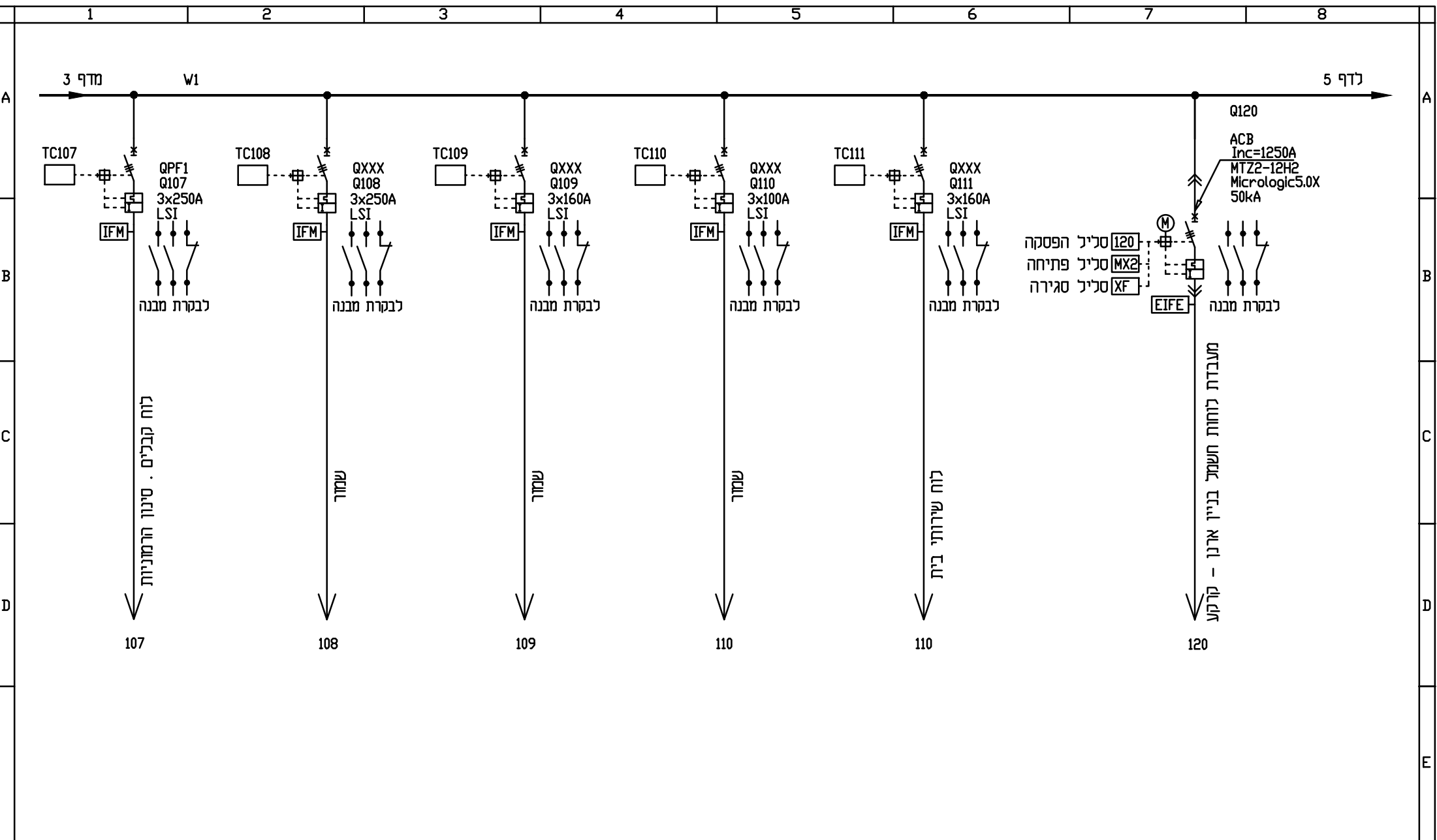


Itzik@NELBIN.COM Eduard@NELBIN.COM

מספר פרויקט	280
תאריך	04/03/2025
מחננת מתכנן	יצחק

שם הפרויקט
מכון התקנים הישראלי
שדרוג מרכז אנרגיה

שם הלוח
לוח ראשי מתח נמוך ולוח חירום



מחזור	תאריך	מטפוס	הערות
1	21/12/2025	לעיון	מאושר לעיון
2	04/03/2026	למכרז	
3			כביצוע רק לאחר אישור
4			
5			

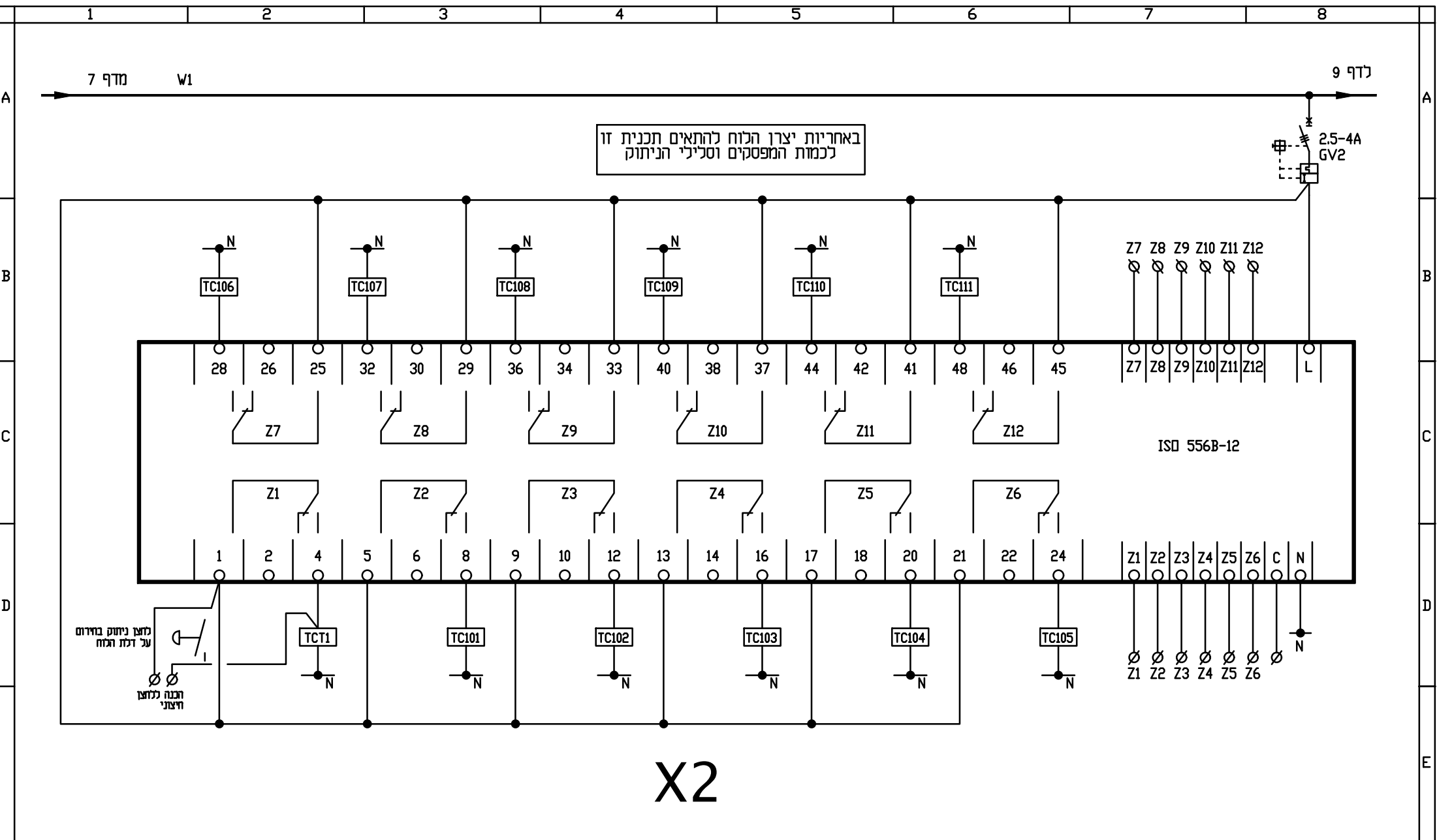
מספר דף: 4
מספר: 16
דף מהמסמך: A4



Itzik@NELBIN.COM Eduard@NELBIN.COM

מספר פרויקט	280
תאריך	04/03/2025
מחננת מתכנן	יצחק

<p>שם הפרויקט</p> <p>מכון התקנים הישראלי שדרוג מרכז אנרגיה</p>
<p>שם הלוח</p> <p>לוח ראשי מתח נמוך ולוח חירום</p>



מחזור	תאריך	סטטוס	הערות
1	21/12/2025	לעיון	מאושר לעיון
2	04/03/2026	למכרז	
3			לביצוע רק לאחר אישור
4			
5			

מספר דף: 5
מספר: 16
דף תוספת: A4



Itzik@NELBIN.COM Eduard@NELBIN.COM

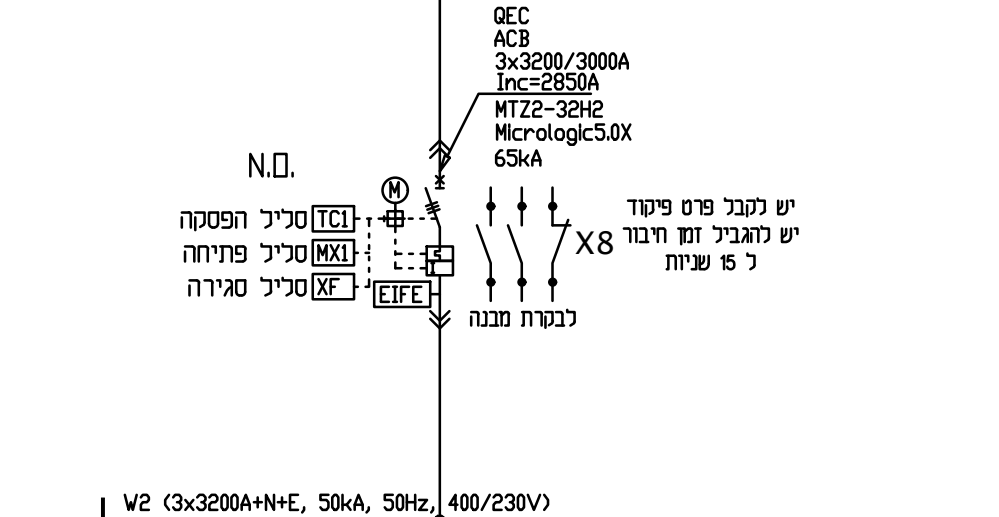
מספר פרויקט	280
תאריך	04/03/2025
מחננת מתכנן	יצחק

<p>שם הפרויקט</p> <p>מכון התקנים הישראלי שדרוג מרכז אנרגיה</p>
<p>שם הלוח</p> <p>לוח ראשי מתח נמוך ולוח חירום</p>

הערות גורפות לכל הלוח

- 1 - כל המפסקים עם הגנות אלקטרוניות LSI לפי כ"כ
- 2 - מפסקים לזרם 63 אמפר ומעלה עם יחידת הגנה כולל תצוגה דיגיטלית ומדידת הרמוניות מובנית כולל רכיב IFM לכל יציאה וחיווט מלא בלוח

W0 (3x3200A+N+E, 50kA, 50Hz, 400/230V)



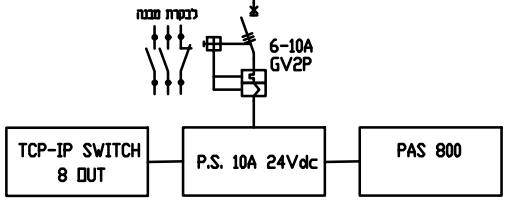
N.O.

יש לקבל פרט פיקוד יש להגביל זמן חיבור ל 15 שניות

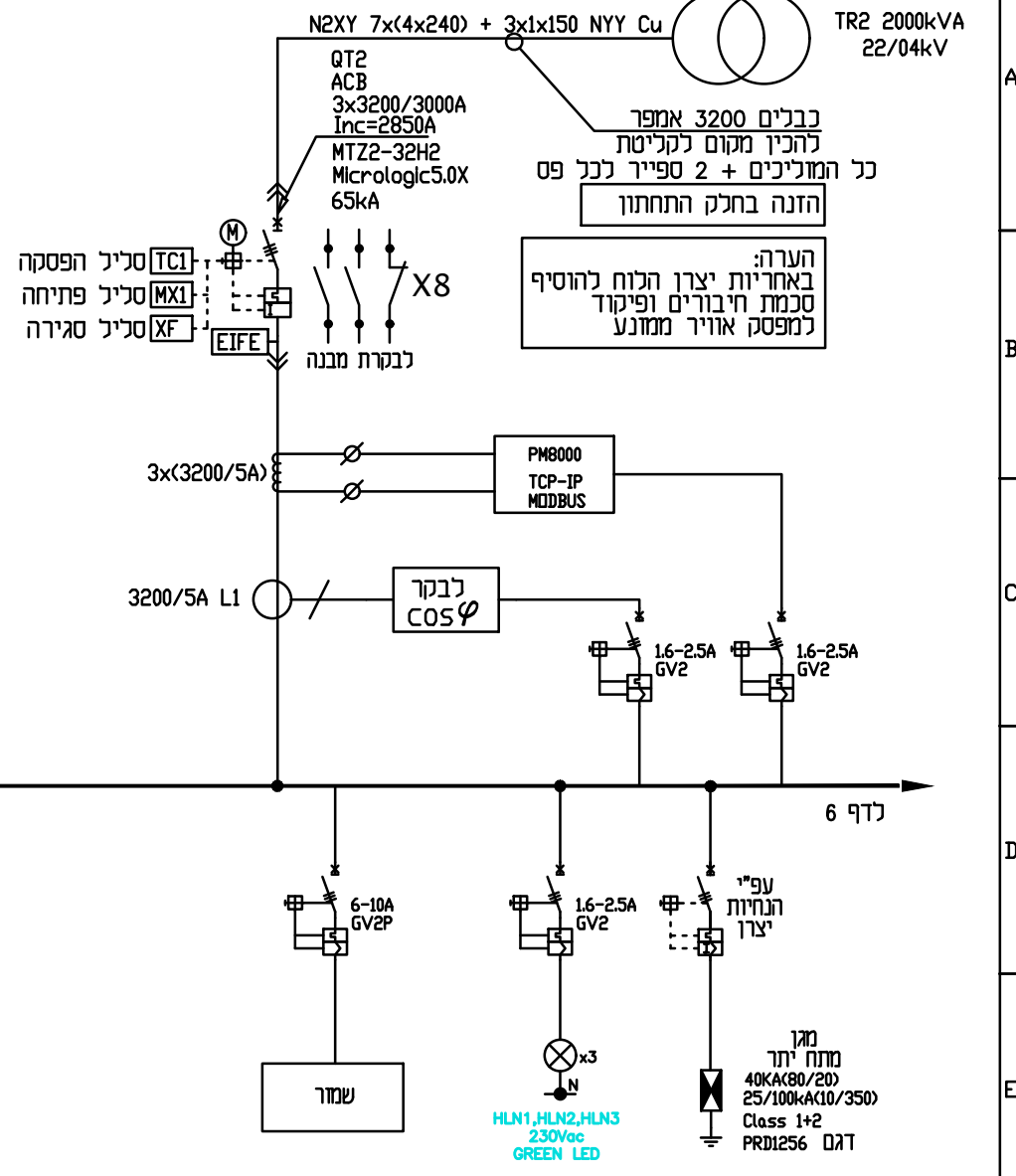
לגברת מבנה X8

סגיל הפסקה (TC1)
סגיל פתיחה (MX1)
סגיל סגירה (XF)

W2 (3x3200A+N+E, 50kA, 50Hz, 400/230V)



N2XY 7x(4x240) + 3x1x150 NYY Cu TR2 2000kVA 22/04kV



כבלים 3200 אמפר להכין מקום לקליטת כל המוליכים + 2 ספייר לכל פס הזנה בחלק התחתון

הערה: באחריות יצרן הלוח להוסיף סכמת חיבורים ופיקוד למפסק אוויר מזמנע

מגן מתח יתר 40kA(80/20) 25/100kA(10/350) Class 1+2 PRD1256 דגם

עפ"י הנחיות יצרן

שומר

HLN1,HLN2,HLN3 230Vac GREEN LED x3

מחזור	תאריך	סטטוס	הערות
1	21/12/2025	לעיון	מאושר לעיון
2	04/03/2026	למכרז	
3			כביצוע רק לאחר אישור
4			
5			

מספר דף: 6 / מסך: 16 / דף תוספת: A4



Itzik@NELBIN.COM Eduard@NELBIN.COM

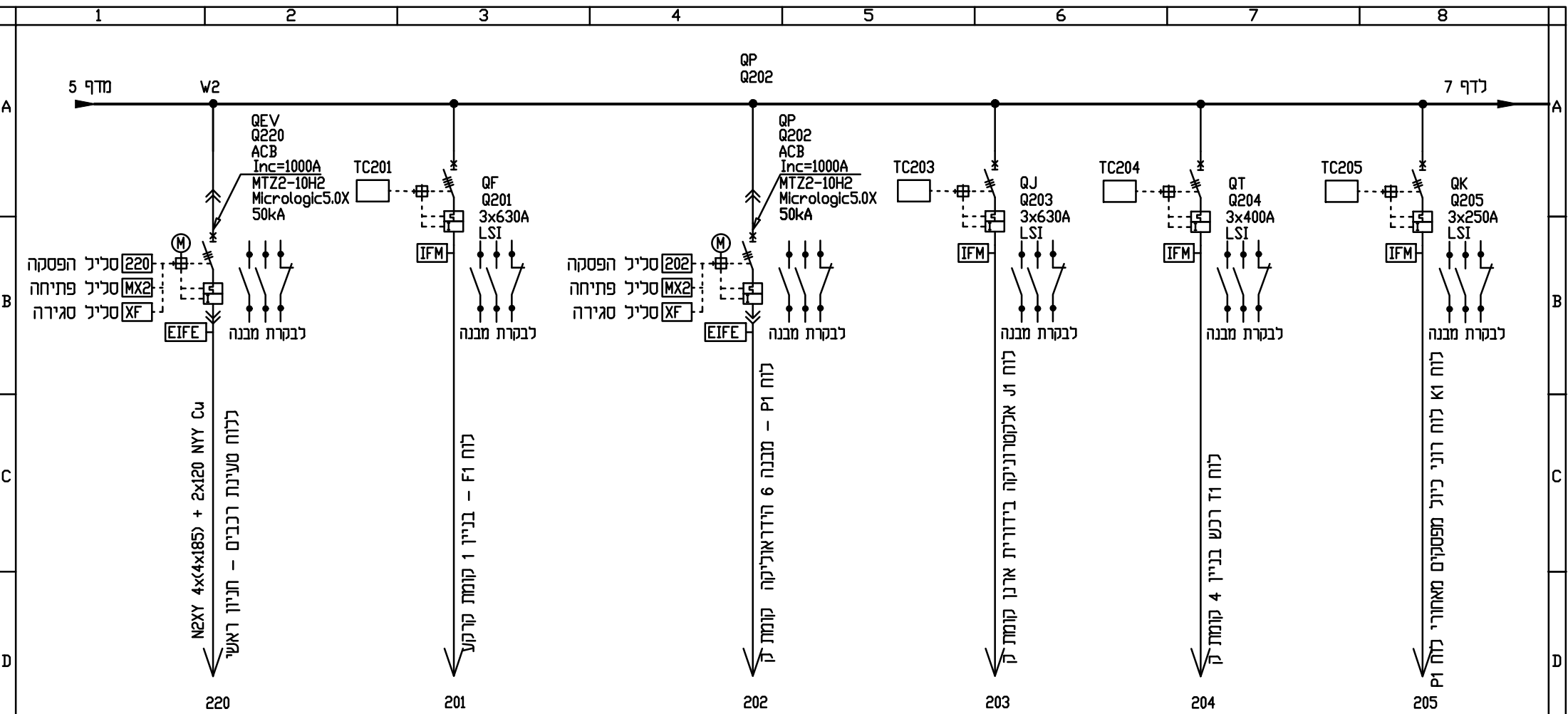
מספר פרויקט: 280

תאריך: 04/03/2025

מחננת מתכנן: יצחק

שם הפרויקט
מכון התקנים הישראלי
שדרוג מרכז אנרגיה

שם הלוח
לוח ראשי מתח נמוך ולוח חירום



כולל התקנה של כבלים בתוואי שיוגדר במכרז חיבור בשתי קצוות כולל מעברי בטון אספלט ומדרכות חפירות וכד' החזרת מצב לקדמתו לאחר כל עבודה

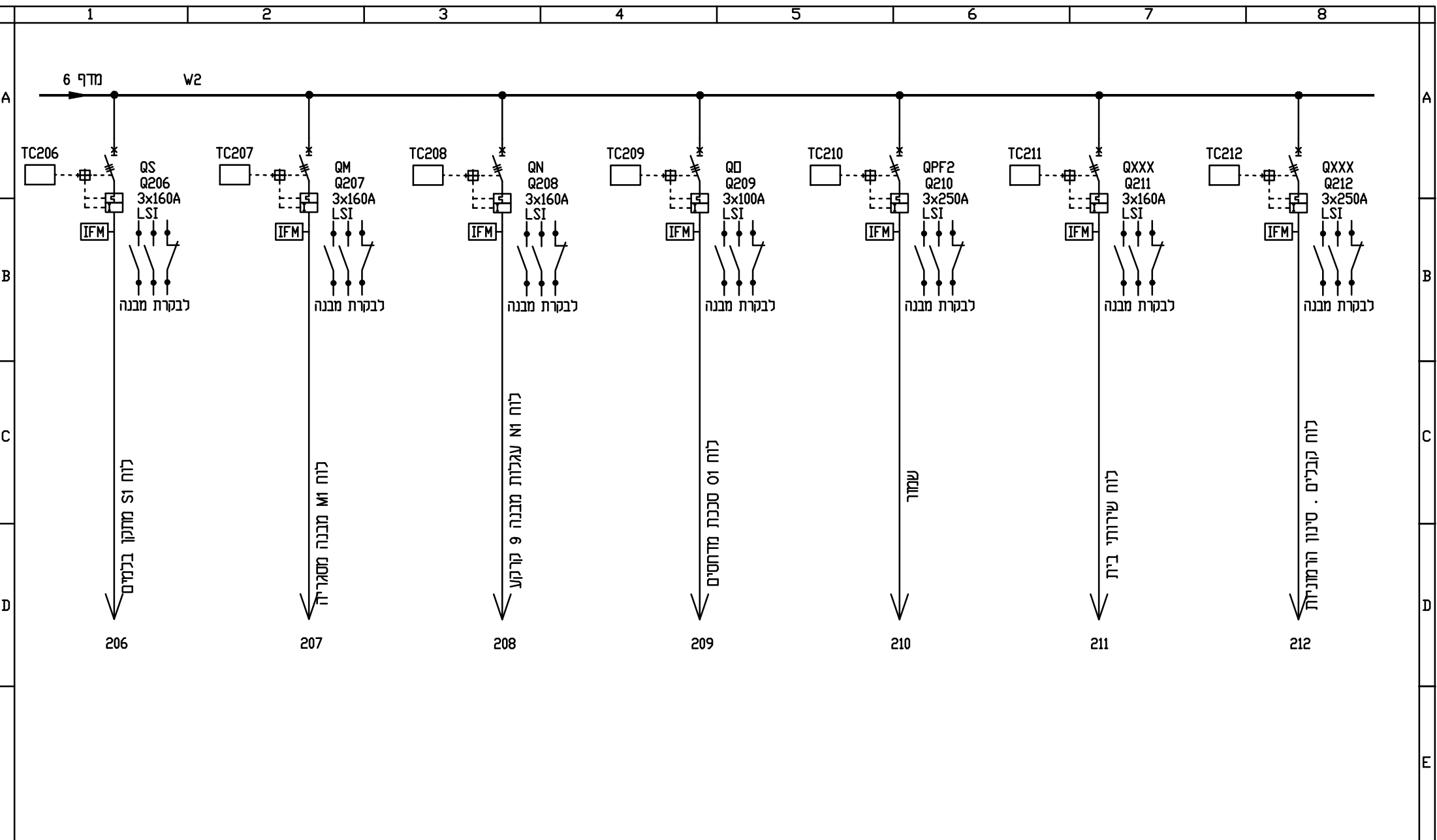
מחזור	תאריך	סטטוס	הערות
1	21/12/2025	לעיון	מאושר לעיון
2	04/03/2026	למכרז	
3			כביצוע רק לאחר אישור
4			
5			



Itzik@NELBIN.COM Eduard@NELBIN.COM

מספר פרויקט	280
תאריך	04/03/2025
מחנך מתכנן	יצחק

שם הפרויקט	מכון התקנים הישראלי שדרוג מרכז אנרגיה
שם הלוח	לוח ראשי מתח נמוך ולוח חירום



מחזור	תאריך	מטפוס	הערות
1	21/12/2025	לעיון	מאושר לעיון
2	04/03/2026	למכרז	
3			כביצוע רק לאחר אישור
4			
5			

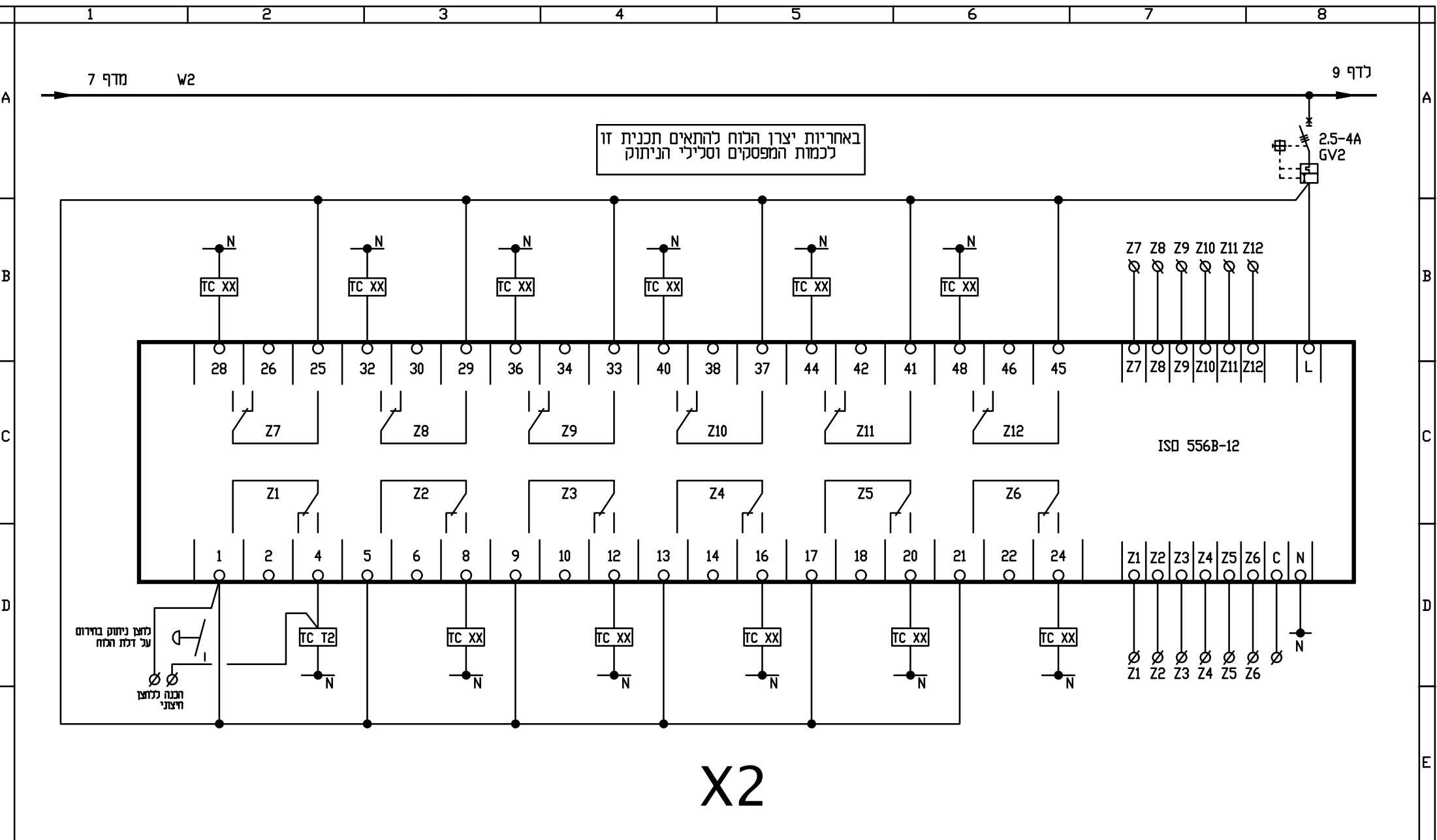
מספר דף: 8
מספר: 16
דף מדיניות: A4



Itzik@NELBIN.COM Eduard@NELBIN.COM

מספר פרויקט	280
תאריך	04/03/2025
מחננת מתכנן	יצחק

שם הפרויקט	מכון התקנים הישראלי שדרוג מרכז אנרגיה
שם הלוח	לוח ראשי מתח נמוך ולוח חירום



מחזור	תאריך	מטפוס	הערות
1	21/12/2025	לעיון	מאושר לעיון
2	04/03/2026	למכרז	
3			לביצוע רק לאחר אישור
4			
5			

מספר דף	9
מספר	16
דף תוספת	A4



Itzik@NELBIN.COM Eduard@NELBIN.COM

מספר פרויקט	280
תאריך	04/03/2025
מחננת מתכנן	יצחק

שם הפרויקט מכון התקנים הישראלי שדרוג מרכז אנרגיה
שם הלוח לוח ראשי מתח נמוך ולוח חירום

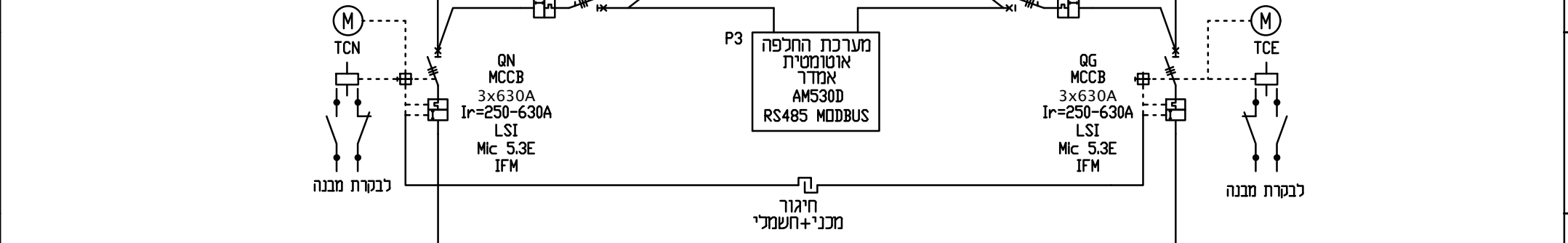
הזנה מלוח ראשי בחדר T1
בכבל N2XY 2x(4x240)

שלט אזהרה:
"זהירות מדון משני מקורות מתח"

שלט אזהרה:
"זהירות גרנטור מפעל אוטומטית"

הזנה מלוח גרנטור מחוץ למבנה
בכבל N2XY XXXXX

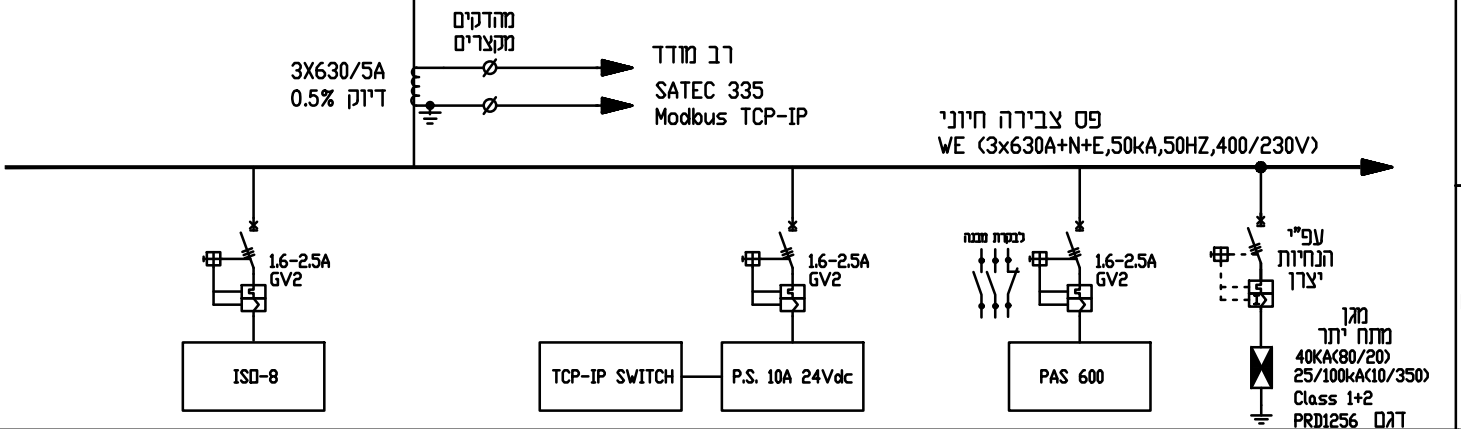
1 - על קבלן החשמל לבדוק שם הלוח והמפסק המזין ולהעביר את הנתון ליצרן הלוח.
2 - כבל ההזנה המזין את הלוח הקיים ינותק ויחובר מחדש ללוח החלפה זה



מערכת החלפה עם מפסקים 3 קטבים

הערות גורפות לכל הלוח
1 - כל המפסקים עם הגנות אלקטרוניות LSI לפי כ"כ
2 - מפסקים לזרם 63 אמפר ומעלה עם יחידת הגנה כולל תצוגה דיגיטלית ומדידת הרמוניות מזבנית כולל רכיב IFM לכל יציאה וחיווט מלא
3 - לבצע חיווט מלא למהדקים כולל פיקוד ותקשורת

הנחיות ליצרן הלוח
א - מבנה הלוח יהיה זהה למבנה הלוח הראשי
ב - עומק הלוח עד 600 מ"מ
רוחב 1200 מ"מ, גובה 2100 מ"מ.



מחזור	תאריך	סטטוס	הערות
1	21/12/2025	לעיון	מאושר לעיון
2	04/03/2026	למכרז	
3			כביצוע רק לאחר אישור
4			
5			

מספר דף: 10
מספר: 16
דף תוספת: A4

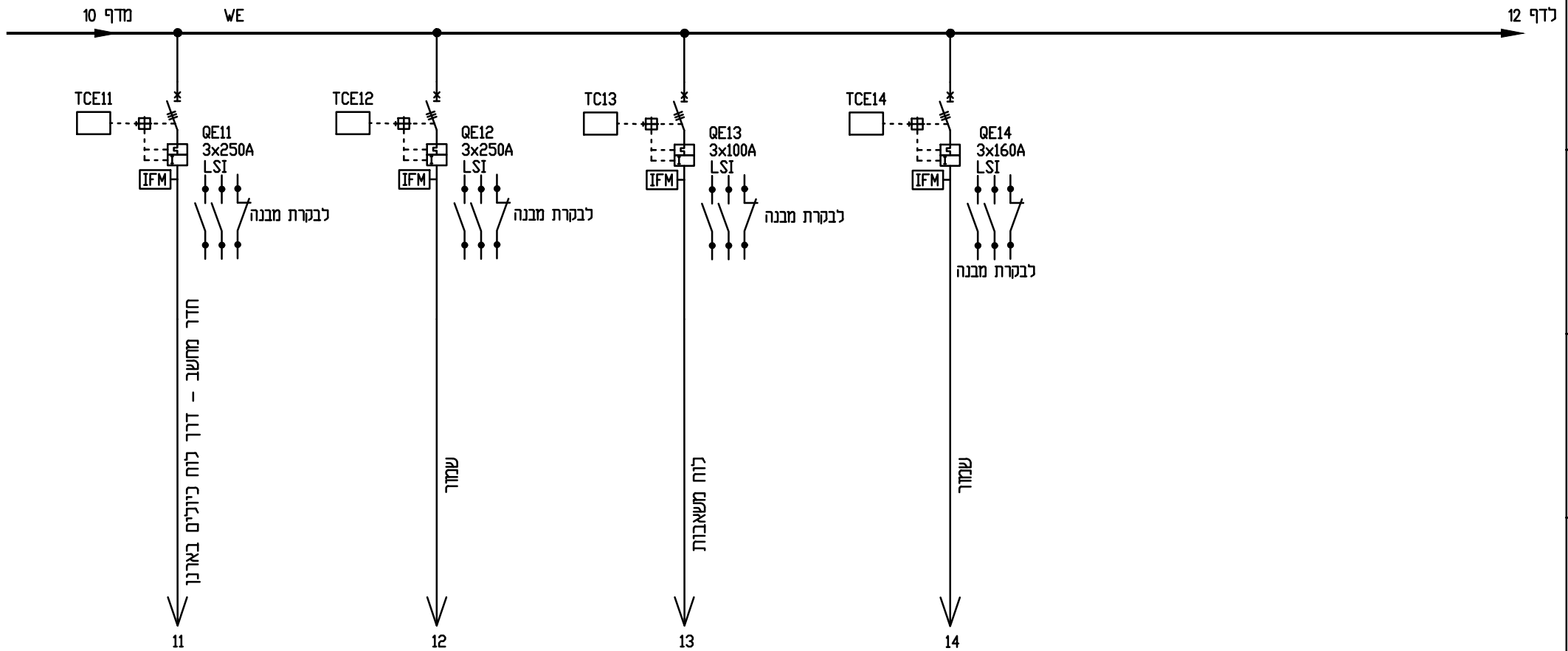


Itzik@NELBIN.COM Eduard@NELBIN.COM

מספר פרויקט: 280
תאריך: 04/03/2025
מחננת מתכנן: יצחק

שם הפרויקט
מכון התקנים הישראלי
שדרוג מרכז אנרגיה

שם הלוח
לוח ראשי מתח נמוך ולוח חירום



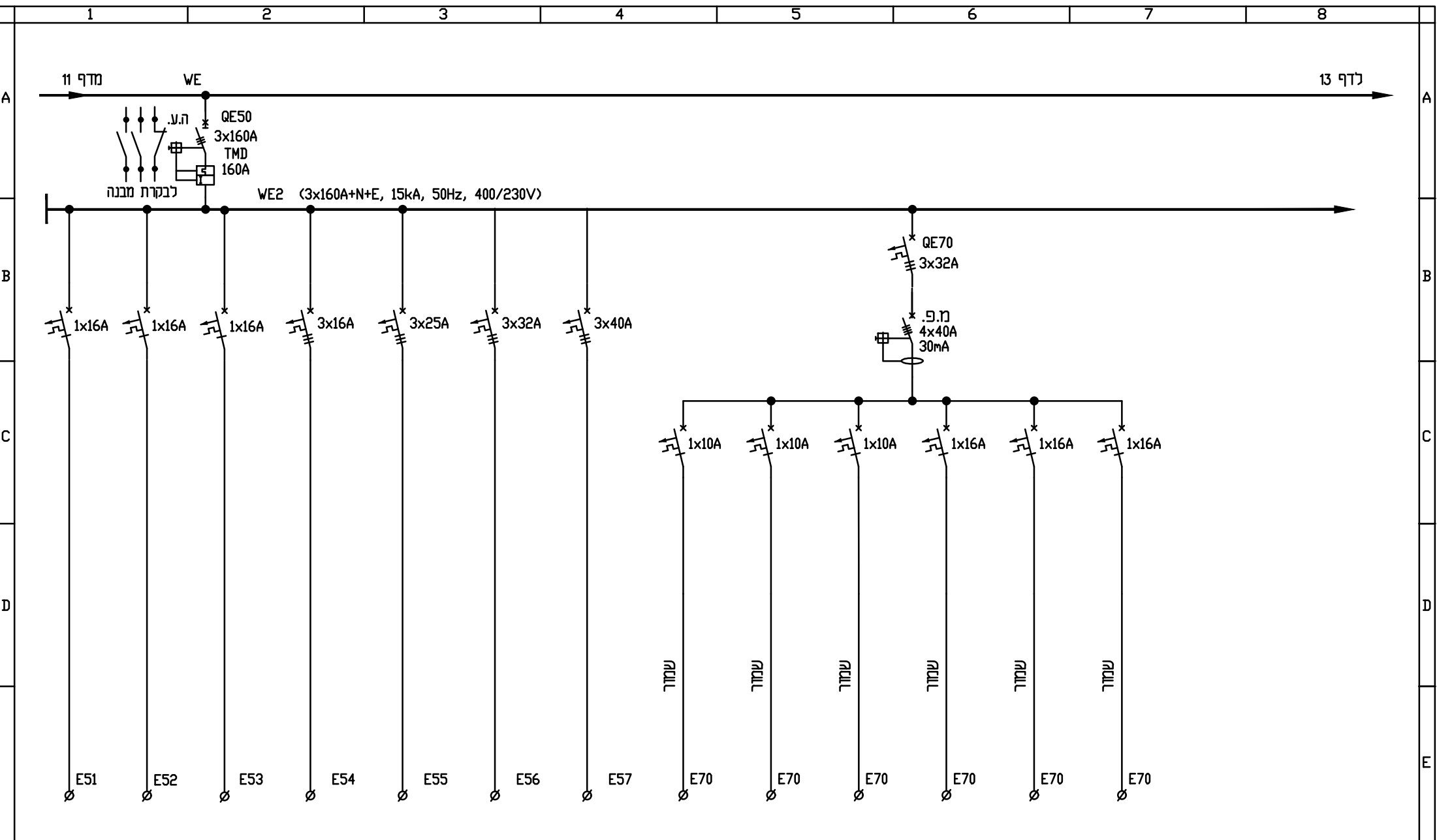
מחזור	תאריך	מטפוס	הערות
1	21/12/2025	לעיון	מאושר לעיון
2	04/03/2026	למכרז	
3			כביצוע רק לאחר אישור
4			
5			



Itzik@NELBIN.COM Eduard@NELBIN.COM

מספר פרויקט	280
תאריך	04/03/2025
מחננת מתכנן	יצחק

שם הפרויקט	מכון התקנים הישראלי שדרוג מרכז אנרגיה
שם הלוח	לוח ראשי מתח נמוך ולוח חירום



מחזור	תאריך	מטפוס	הערות
1	21/12/2025	לעיון	מאושר לעיון
2	04/03/2026	למכרז	
3			כביצוע רק לאחר אישור
4			
5			

מספר דף: 12
מספר תוכנית: 16
דף תוספת: A4



Itzik@NELBIN.COM Eduard@NELBIN.COM

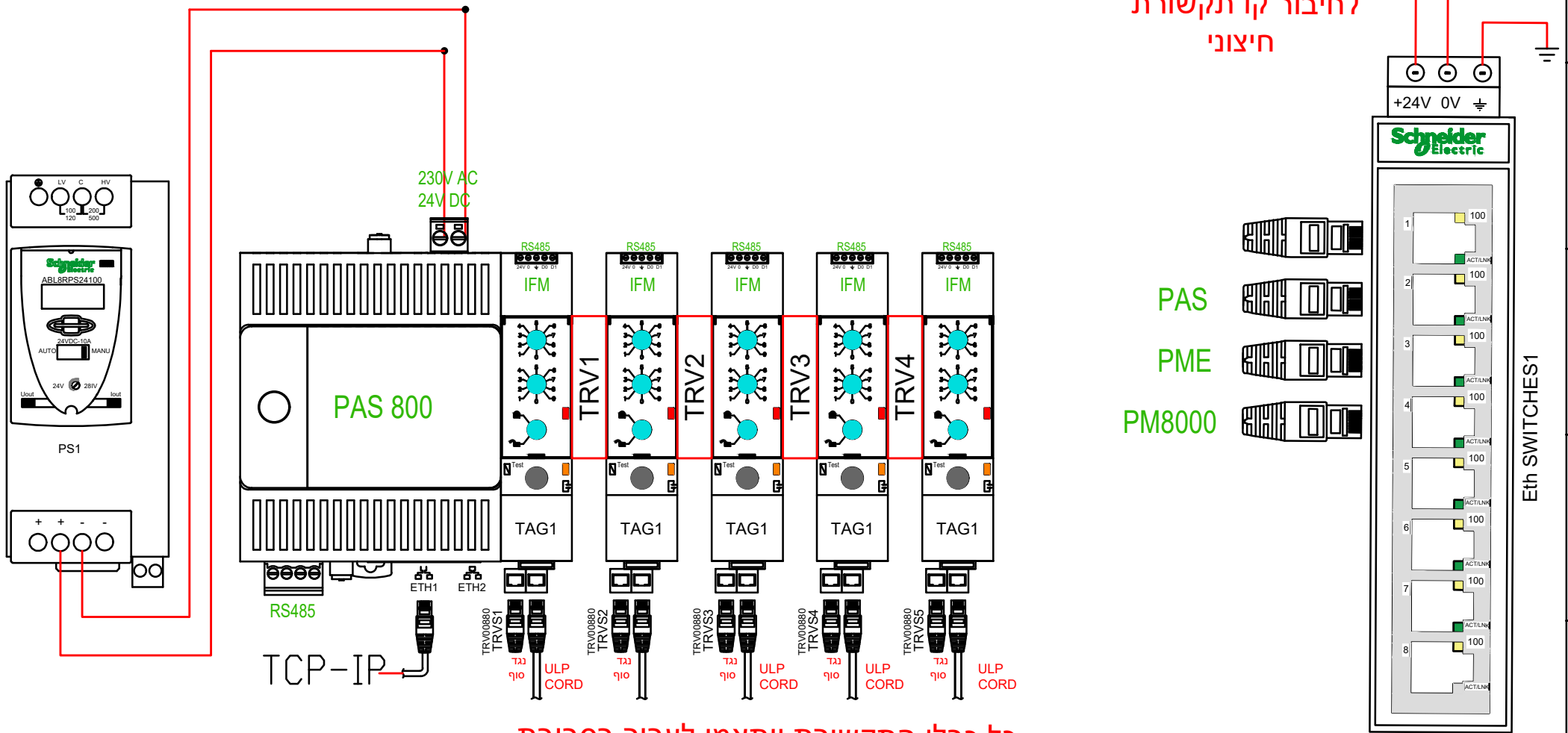
מספר פרויקט	280
תאריך	04/03/2025
מחננת מתכנן	יצחק

שם הפרויקט
מכון התקנים הישראלי
שדרוג מרכז אנרגיה

שם הלוח
לוח ראשי מתח נמוך ולוח חירום

סכמה עקרונית

נקודות תקשורת
לחיבור קו תקשורת
חיצוני



כל כבלי התקשורת יותאמו לעבור בסביבת
מתח 500 וולט לפחות

מחזור	תאריך	מטפוס	הערות
1	21/12/2025	לעיון	מאושר לעיון
2	04/03/2026	למכרז	
3			כביצוע רק לאחר אישור
4			
5			

מספר דף	13
מספר	16
דף הסכמה	A4

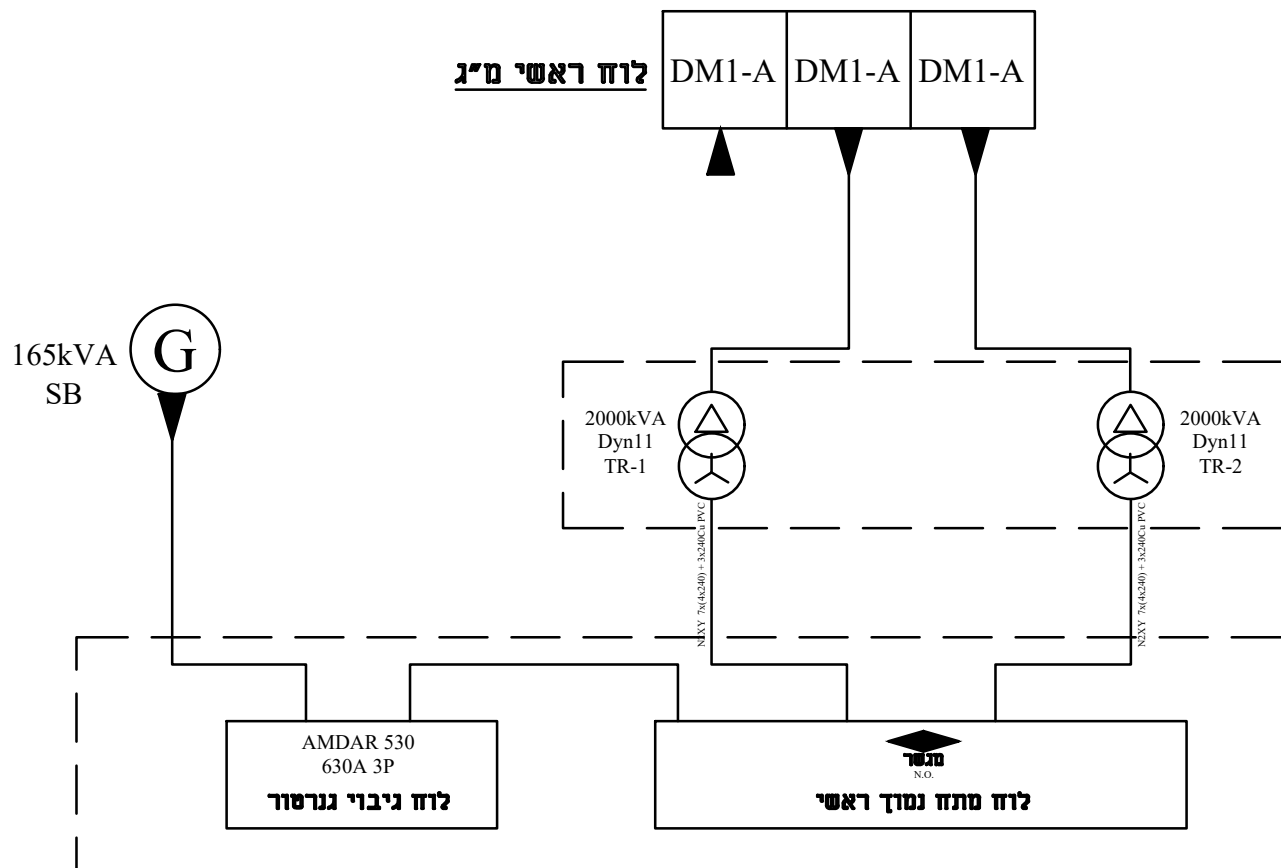


Itzik@NELBIN.COM Eduard@NELBIN.COM

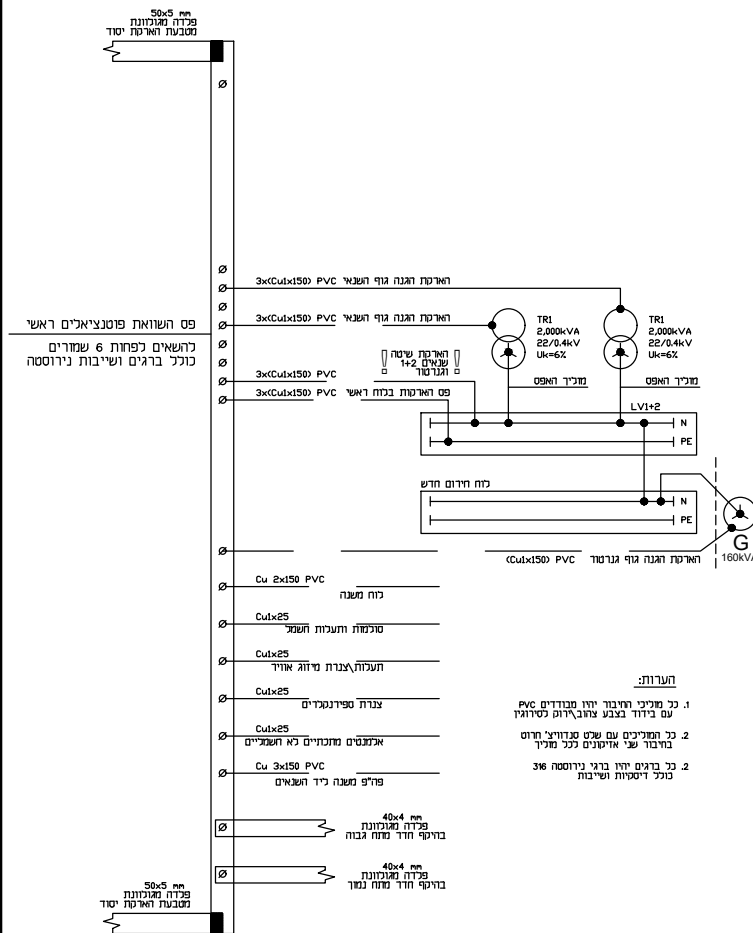
מספר פרויקט	280
תאריך	04/03/2025
מחננת מחנכן	יצחק

שם הפרויקט	מכון התקנים הישראלי שדרוג מרכז אנרגיה
שם הלוח	לוח ראשי מתח נמוך ולוח חירום

תוכנית עקרונית של המתקן



תוכנית הארקות לביצוע



מחזור	תאריך	מטפוס	הערות
1	21/12/2025	לעיון	מאושר לעיון
2	04/03/2026	למכרז	
3			לביצוע רק לאחר אישור
4			
5			



Itzik@NELBIN.COM Eduard@NELBIN.COM

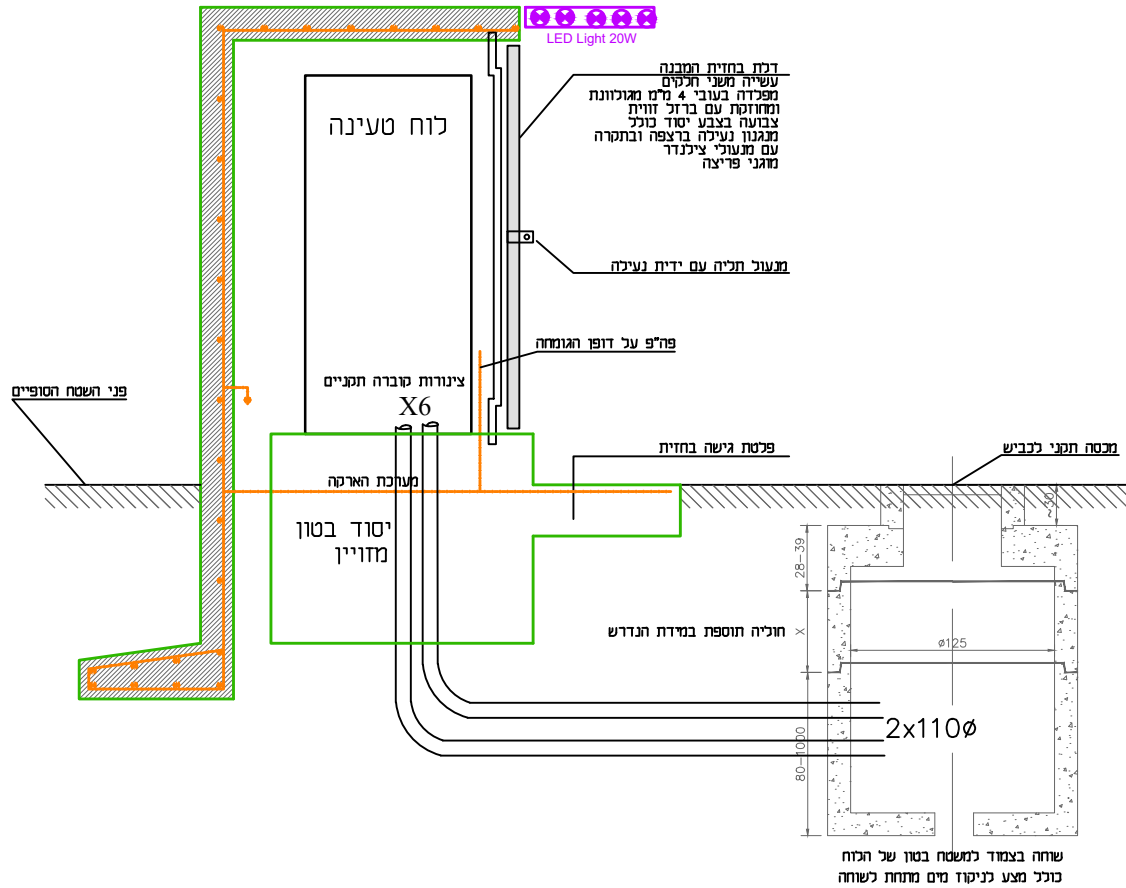
מספר פרויקט	280
תאריך	04/03/2025
מחנכס מתכנן	יצחק

שם הפרויקט	מכון התקנים הישראלי שדרוג מרכז אנרגיה
שם הלוח	לוח ראשי מתח נמוך ולוח חירום

A
B
C
D
E

1 2 3 4 5 6 7 8

פרט עקרוני



מחזור	תאריך	סטטוס	הערות
1	21/12/2025	לעיון	מאושר לעיון
2	04/03/2026	למכרז	
3			כביצוע רק לאחר אישור
4			
5			



Itzik@NELBIN.COM Eduard@NELBIN.COM

מספר פרויקט	280
תאריך	04/03/2025
מחננת מתכנן	יצחק

<p>שם הפרויקט</p> <p>מכון התקנים הישראלי שדרוג מרכז אנרגיה</p>
<p>שם הלוח</p> <p>לוח ראשי מתח נמוך ולוח חירום</p>

תכולת עבודות עקרונית

1. פירוק מלא של מתקני החשמל הנדרשים ע"י המזמין ופינוי לאתר מזרשה, כולל הוצאת כבלים שאינם בשימוש ניקוי תעלות וכיו"ב
2. אספקה, הובלה, הנפה והתקנה משלמת של לוח מתח נמוך ראשי כולל חיבור תקני של כל הכניסות והיציאות והארקות בלוח כולל כל ההתאמות הנדרשות, תמיכות, שילוט, מופות וזיהוי כבל הצרכנים בלוח, הלוח יורכב בחלקים בתוך החדר לאחר פינוי מושלם של הציוד הקיים
3. ביצוע כל ההתאמות הנדרשות לצורכי הפעלת כלל הצרכנים של המכון במהלך עבודות בחדר מתח נמוך - גיבוי של כל צרכן שיידרש תוך שימוש בסעיפי כ"כ בלבד לרבות התקנת מפסקים זמניים בלוח קיים, ביצוע מופות לכבלים ע"מ להעבירם ללוח זמני בדיקת הארקות ובדיקת בודק חשמל בהפעלות זמניות של הצרכנים
4. אספקה והתקנה של כל התשתיות הנדרשות לחיבור כבלי הזינה והיציאות ללוח ולשנאיים, כולל סולמות, תעלות, מכסים, זוויות וכיו"ב
5. אספקה הובלה, הנפה והתקנה של שני שנאיים בהספק של 2000 קו"א כל אחד כולל חיבור מחדש של כבלי מתח גבוה ומתח נמוך כולל פילוס בנוסף אספקה והתקנה של לוח הגנות שנאי עם חיווט מלא של הלוח בשני קצוות כולל בדיקת התראות והפעלה מושלמת של הלוח בשטח
6. אספקה והתקנה של אביזרי חשמל ותאורה בחדרי חשמל ומחוק לחדרי חשמל בהתאם לנדרש ע"י הלקוח כולל תאורת חירום תקנית ל90 דקות
7. תיאום מלא של העבודות מול חברת החשמל במידה ויידרש כולל פתיחת הזמנות, תיאום ניתוקי חשמל ובדיקות
8. התקנה של תשתיות עבור טעינת רכבים, כולל השחלת כבלים בצינורות ותעלות, כולל התקנה של סולמות על בסיסי בטון יעודיים, כולל גומחה ושוחה ללוח חשמל העבודות כוללות חפירות הכנת הקרקע, מצעים והידוק מצעים, כולל הובלה התקנה ופילוס כל שוחה וגומחה כולל חדירות עם צנרת ואיטום מושלם ותקני
9. ביצוע הארקות בהתאם לנדרש עבור גומחה ולוח טעינת רכבים כולל הארקה יסוג למשטח בטון כולל טבעת היקפית עם קופסת ביקורת ע"ג הגומחה
10. התקנת כבלים עבור תשתיות טעינה כולל חיבור הכבלים בשני קצוות ע"י אביזרים תקינים עם שריוולים ושילוט מלא
11. במידת הנדרש ע"י הלקוח אספקה הובלה והתקנה בשטח של גנרטורים זמניים לגיבוי צרכנים כפי שיוגדר ע"י הלקוח
12. לוח מתח נמוך ראשי יהיה לוח חכם עם רכיבים בתקשורת - יש לקבל דוח אינטגרציה של יצרן המקור שמראה את כלל הרכיבים כולל הגדרת כתובות בנוסף לוח יכלול מסך מגע ראשי שיכלול כלל הרכיבים שיוצגו במסך כולל נתוני צריכה ונתוני אמת של הציוד
13. אישור הלוחות אינו מהווה אישור לגבי התאמת מידות מבנה הלוחות למקום התקנתם ו\או דרכי שינוע.
14. על הקבלן לסמן את כל המוליכים עם שריוולים בצבעים בהתאם לתקנות החשמל ע"י שרוול מפוצל
15. כל מערכות גילוי וכיבוי אש יהיו של חברת טלפייר בלבד ע"מ להתאים למערכות הקיימות של מכון התקנים
16. העבודות יתבצעו בשעות לא שגרתיות כולל לילות וימי שישי ללא תוספת כלשהי לעלות העבודות

מחזור	תאריך	סטטוס	הערות
1	21/12/2025	לעיון	מאושר לעיון
2	04/03/2026	למכרז	
3			לביצוע רק לאחר אישור
4			
5			

מספר דף	16
מספר	16
דף תוספת	A4



Itzik@NELBIN.COM Eduard@NELBIN.COM

סם הפרויקט	מכון התקנים הישראלי שדרוג מרכז אנרגיה
סם הלוח	לוח ראשי מתח נמוך ולוח חירום
מספר פרויקט	280
תאריך	04/03/2025
מחננת מתכנן	יצחק